

**SPECIFICATIONS**

|                        |                                  |
|------------------------|----------------------------------|
| VBV-620C/621C CAMERA   |                                  |
| PICK-UP DEVICE         | Pixel Plus CMOS                  |
| TV SYSTEM              | PAL/NTSC                         |
| PICTURE ELEMENTS       | 720(H) x 480(V)                  |
| SENSING AREA           | 5.59mm x 4.68mm                  |
| IMAGE SIZE             | 1/3"                             |
| SYNCHRONISATION        | INTERNAL                         |
| HORIZONTAL RESOLUTION  | TV LINES 500 PAL / 350 NTSC      |
| REQUIRED ILLUMINATION  | 0 LUX minimum                    |
| POWER SUPPLY           | 12 Vdc                           |
| POWER CONSUMPTION      | 1.2W (AT 12Vdc)                  |
| CURRENT CONSUMPTION    | 100mA ± 10mA                     |
| LENS ANGLE PAL         | 109.5°(D), 82°(H), 67.5°(V)° ±5° |
| LENS ANGLE NTSC        | 112°(D), 87°(H), 65°(V) ±5°      |
| OPERATING TEMPERATURE  | -30 - +70°C / -22 - +158°F       |
| WEIGHT                 | 280g                             |
| DIMENSIONS (W x H x D) | 67 x 66 x 53mm                   |

**TECHNISCHE DATEN**

|                         |                                  |
|-------------------------|----------------------------------|
| VBV-620C/621C KAMERA    |                                  |
| BILDSSENSOR             | Pixel Plus CMOS                  |
| TV-NORM                 | PAL/NTSC                         |
| BILDELEMENTE            | 720(H) x 480(V)                  |
| BILDSSENSOR             | 5,59mm x 4,68mm                  |
| BILDSENSOR DIAGONALE    | 1/3 Zoll                         |
| SYNCHRONISIERUNG        | INTERN                           |
| HORIZONTALE AUFLÖSUNG   | 500 TVL PAL / 350 TVL NTSC       |
| NOTWENDIGE HELLGKEIT    | 0 LUX Minimum                    |
| VERSORGUNGSSPANNUNG     | 12 V DC                          |
| LEISTUNGS-AUFNAHME      | 1.2W (FÜR 12 Vdc)                |
| STROMVERBRAUCH          | 100mA ± 10mA                     |
| CAMERA SICHTWINKEL PAL  | 109.5°(D), 82°(H), 67.5°(V)° ±5° |
| CAMERA SICHTWINKEL NTSC | 112°(D), 87°(H), 65°(V) ±5°      |
| BETRIEBSTEMPERATUR      | -30 - +70°C / -22 - +158°F       |
| GEWICHT                 | 280g                             |
| ABMESSUNGEN (B x H x T) | 67 x 66 x 53mm                   |

**ESPECIFICAÇÕES**

|                          |                                  |
|--------------------------|----------------------------------|
| CÂMERA VBV-620C/VBV-621C |                                  |
| DISPOSITIVO DE CAPTAÇÃO  | Pixel Plus CMOS                  |
| SISTEMA DE TV            | PAL/NTSC                         |
| ELEMENTOS DE IMAGEM      | 720 (H) x 480 (V)                |
| ÁREA DE DETECÇÃO         | 5,59mm x 4,68mm                  |
| TAMANHO DA IMAGEM        | 1/3"                             |
| SINCRONIZAÇÃO            | INTERNA                          |
| RESOLUÇÃO HORIZONTAL     | 500 TVL PAL / 350 TVL NTSC       |
| ILUMINAÇÃO NECESSÁRIA    | 0 LUX mínimo                     |
| FONTE DE ALIMENTAÇÃO     | 12 VCC                           |
| CONSUMO DE ENERGIA       | 1.2W (A 12 VCC)                  |
| CONSUMO DE CORRENTE      | 100mA ± 10mA                     |
| ÂNGULO DALENTE PAL       | 109.5°(D), 82°(H), 67.5°(V)° ±5° |
| ÂNGULO DALENTE NTSC      | 112°(D), 87°(H), 65°(V) ±5°      |
| TEMPERATURA OPERACIONAL  | -30 - +70°C / -22 - +158°F       |
| PESO                     | 280 g                            |
| DIMENSÕES (L x A x P)    | 67 x 66 x 53mm                   |

**SPECIFICHE TECNICHE**

|                              |                                  |
|------------------------------|----------------------------------|
| TELECAMERA VBV-620C/VBV-621C |                                  |
| SENSORE DI IMMAGINE          | Pixel Plus CMOS                  |
| STANDARD TV                  | PAL/NTSC                         |
| ELEMENTI IMMAGINE            | 720(H) x 480(V)                  |
| AREA SENSORE                 | 5,59mm x 4,68mm                  |
| DIMENSIONE IMMAGINE          | 1/3 pollice                      |
| SINCRONIZZAZIONE             | INTERNA                          |
| RISOLUZIONE ORIZZONTALE      | 500 TVL PAL / 350 TVL NTSC       |
| ILLUMINAZIONE RICHIESTA      | 0 LUX minimo                     |
| ALIMENTAZIONE                | 12V DC                           |
| CONSUMO DI POTENZA           | 1.2W (a 12 Vdc)                  |
| CONSUMO DI CORRENTE          | 100mA ± 10mA                     |
| ANGOLOLENTE PAL              | 109.5°(D), 82°(H), 67.5°(V)° ±5° |
| ANGOLOLENTE NTSC             | 112°(D), 87°(H), 65°(V) ±5°      |
| TEMPERATURA DI FUNZIONAMENTO | -30 - +70°C / -22 - +158°F       |
| PESO                         | 280g                             |
| DIMENSIONI (L x A x P)       | 67 x 66 x 53mm                   |

**ESPECIFICACIONES**

|                          |                                  |
|--------------------------|----------------------------------|
| CÁMARA VBV-620C/621C     |                                  |
| DISPOSITIVO DE CAPTACIÓN | Pixel Plus CMOS                  |
| SISTEMA DE TV            | PAL/NTSC                         |
| ELEMENTOS DE IMAGEN      | 720(H) x 480(V)                  |
| ÁREA SENSOR              | 5.59mm x 4.68mm                  |
| TAMAÑO DE IMAGEN         | 1/3 pulgada                      |
| SINCRONIZACIONES         | INTERNAS                         |
| RESOLUCIÓN HORIZONTAL    | 500 TVL PAL / 350 TVL NTSC       |
| ILUMINACIÓN REQUERIDA    | 0 LUX mínimo                     |
| SUMINISTRO DE VOLTAGE    | 12 V CC                          |
| CONSUMO DE POTENCIA      | 1.2W (A 12 V CC)                 |
| CONSUMO DE CORRIENTE     | 100mA ± 10mA                     |
| ÁNGULO DELENTE PAL       | 109.5°(D), 82°(H), 67.5°(V)° ±5° |
| ÁNGULO DELENTE NTSC      | 112°(D), 87°(H), 65°(V) ±5°      |
| TEMPERATURA DE TRABAJO   | -30 - +70°C / -22 - +158°F       |
| PESO                     | 280g                             |
| DIMENSIONES (An x A x P) | 67 x 66 x 53mm                   |

**SPECIFICATIES**

|                        |                                  |
|------------------------|----------------------------------|
| VBV-620C/621C CAMERA   |                                  |
| OPNAME APPARAAT        | Pixel Plus CMOS                  |
| TV-SYSTEEM             | PAL/NTSC                         |
| BEELDELEMENTEN         | 720(H) x 480(V)                  |
| SENSOR OMGEVING        | 5,59mm x 4,68mm                  |
| BEELDROOTTE            | 1/3 inch                         |
| SYNCHRONISATIE         | INTERN                           |
| HORIZONTALE RESOLUTIE  | 500 TVL PAL / 350 TVL NTSC       |
| VEREISTE VERLICHTING   | 0 LUX Minimum                    |
| VOEDINGSSPANNING       | 12Vdc                            |
| STROOMVERBRUIK         | 1.2W (OP 12Vdc)                  |
| HUIDIG VERBRUIK        | 100mA ± 10mA                     |
| LENSHOEK PAL           | 109.5°(D), 82°(H), 67.5°(V)° ±5° |
| LENSHOEK NTSC          | 112°(D), 87°(H), 65°(V) ±5°      |
| WERKTEMPERATUUR        | -30 - +70°C / -22 - +158°F       |
| GEWICHT                | 280g                             |
| AFMETINGEN (B x H x D) | 67 x 66 x 53mm                   |

**CARACTÉRISTIQUES TECHNIQUES**

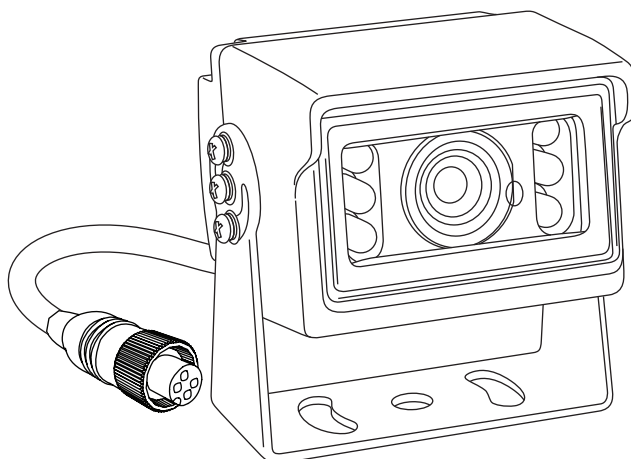
|                               |                                  |
|-------------------------------|----------------------------------|
| VBV-620C/621C CAMÉRA          |                                  |
| DISPOSITIF DE CAPTURE         | Pixel Plus CMOS                  |
| SYSTÈME TV                    | PAL/NTSC                         |
| ÉLÉMENTS DE L'IMAGE           | 720(H) x 480(V)                  |
| SURFACE DU CAPTEUR            | 5,59mm x 4,68mm                  |
| DIMENSION DE L'IMAGE          | 1/3 pouce                        |
| SYNCHRONISATION               | INTERNE                          |
| DÉFINITION HORIZONTALE        | 500 TVL PAL / 350 TVL NTSC       |
| ÉCLAIREMENT NÉCESSAIRE        | 0 LUX minimum                    |
| ALIMENTATION                  | 12 V CC                          |
| PUISSANCE CONSOMMÉE           | 1.2W (sous 12 V CC)              |
| CONSOMMATION EN COURANT       | 100mA ± 10mA                     |
| ANGLE D'OBJECTIF PAL          | 109.5°(D), 82°(H), 67.5°(V)° ±5° |
| ANGLE D'OBJECTIF NTSC         | 112°(D), 87°(H), 65°(V) ±5°      |
| TEMPÉRATURE DE FONCTIONNEMENT | -30 - +70°C / -22 - +158°F       |
| POIDS                         | 280g                             |
| DIMENSIONS (L x H x P)        | 67 x 66 x 53mm                   |

**технические условия**

|                                 |                                    |
|---------------------------------|------------------------------------|
| КАМЕРА VBV-620C/VBV-621C        |                                    |
| ПРИЕМНОЕ УСТРОЙСТВО             | Pixel Plus CMOS                    |
| ТЕЛЕСИСТЕМА                     | PAL/NTSC                           |
| ЭЛЕМЕНТЫ ИЗОБРАЖЕНИЯ            | 720(Г) x 480(В)                    |
| ПЛОЩАДЬ ЧУВСТВТЕЛЬНОГО ЭЛЕМЕНТА | 5.59 мм x 4.68 мм                  |
| РАЗМЕР ИЗОБРАЖЕНИЯ              | 1/3 дюйма                          |
| СИНХРОНИЗАЦИЯ                   | ВНУТРЕННЯЯ                         |
| РАЗРЕШАЮЩАЯ СПОСОБНОСТЬ         | 500 TVL PAL / 350 TVL NTSC         |
| ПО ГОРИЗОНТАЛИ                  | 0 ЛЮКС минимальный                 |
| ТРЕБУЕМАЯ ПОДСВЕТКА             | 12 В ПОСТОЯННОГО ТОКА              |
| ИСТОЧНИК ПИТАНИЯ                | 1.2 Вт (ПРИ 12 В ПОСТОЯННОГО ТОКА) |
| ЭНЕРГОПОТРЕБЛЕНИЕ               | 100mA ± 10mA                       |
| ПОТРЕБЛЕНИЕ ТОКА                | 109.5°(д), 82°(р), 67.5°(В)° ±5°   |
| УГОЛ ЛИНЗЫ PAL                  | 112°(д), 87°(р), 65°(В) ±5°        |
| УГОЛ ЛИНЗЫ NTSC                 | -30 - +70°C / -22 - +158°F         |
| РАБОЧАЯ ТЕМПЕРАТУРА             | 280 г                              |
| МАССА                           | 280 г                              |
| РАЗМЕРЫ (Ш x В x Г)             | 67 мм x 66 мм x 53 мм              |

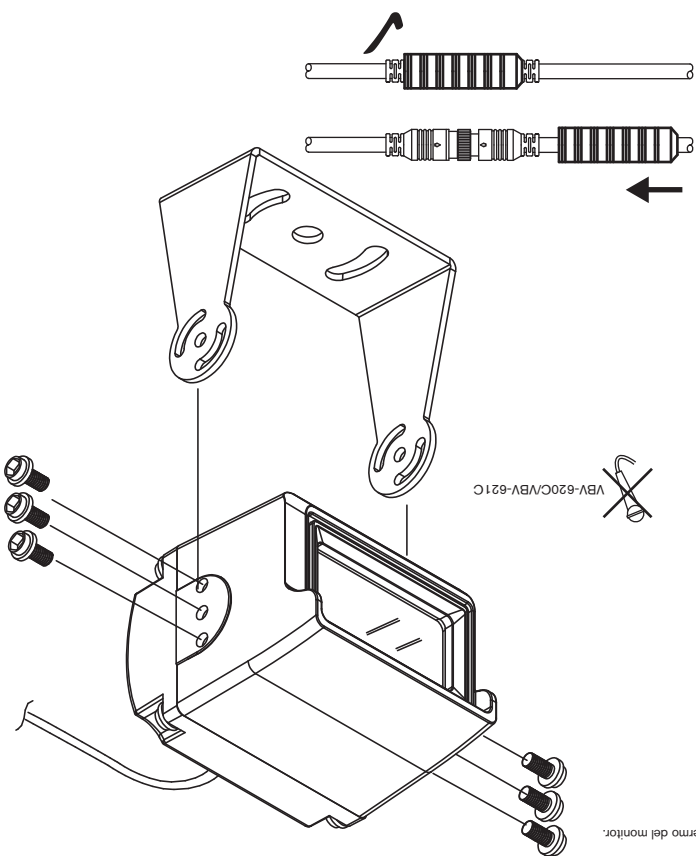
# VBV-620C/VBV-621C

**Quick start installation instructions**  
**Guide de démarrage rapide**  
**Anleitung Schnellstart-Installation**  
**Istruzioni installazione veloce**  
**Instrucciones de instalación de inicio rápido**  
**Snel starten installatie-instructies**



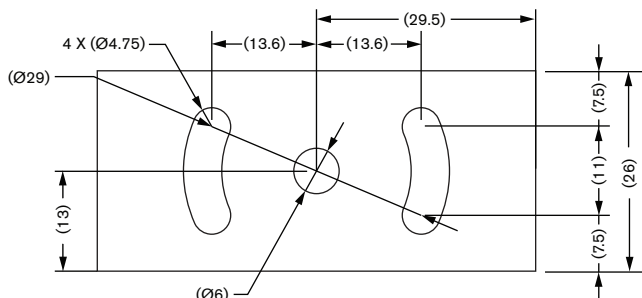
Part No. #3683A/3684A

2413



VBV-620C/N/BV-621C

- E** Back of vehicle as viewed on monitor screen.
- N** Achterkant van het voertuig als weergegeven op het beeldscherm van de monitor.
- F** Arrière du véhicule tel qu'il apparaît sur l'écran.
- D** Vista della parte posteriore del veicolo osservata dallo schermo del monitor.
- P** Darstellung der Fahrzeugrückseite auf dem Monitor.
- E** Vista de posterior del vehículo en la pantalla del monitor.



- E** Camera mounting hole pattern.
- N** Bevestigingsbeugel camera hoog gemonteerd (Gecentreerd).
- F** Fixer l'ensemble de la caméra en hauteur (Centre).
- D** Kamera-Anlagen überkopf angebracht (mitig).
- E** Conjunto de montura de cámara a altura (Centrado).
- I** Gruppo telecamera montato in posizione elevata (Centrato).
- L** Esempio di foro per montaggio telecamera.
- D** Bohrschablone für Kamerabefestigung.
- E** Patrón perforado para montaje de cámara.
- F** Gabarit de perçage du trou de fixation de la caméra.

