

Filtri flangiabili / Flangible filters

I filtri appartenenti a questa tipologia sono da montarsi sulla linea di ritorno semi immersi nel serbatoio.
Tutti i filtri sono provvisti di valvola by-pass.
These filters are for installation on the return line. Semi-submerged in the tank. All filters are complete with by-pass valve.

Temperatura di esercizio / Operating Temperature	
con guarnizioni in NBR / with NBR seals	-30 ÷ 90° C
Compatibilità con i fluidi secondo ISO 2943 (Norma ISO 6743/4) Fluid compatibility conforming to ISO 2943 (Norm ISO 6743/4)	
oli minerali con guarnizioni in NBR / oil mineral with NBR seals	HH - HL - HM - HR - HV - HG
emulsioni acquose con guarnizioni in NBR / water emulsions with NBR seals	HFAE - HFAS
Pressione / Pressure	
massima di lavoro / working pressure	8 bar
di prova / testing pressure	12 bar
di scoppio / burst pressure	16 bar
di collasso del setto filtrante (secondo ISO 2941) / element collapse pressure rating (conforming to ISO 2941)	10 bar
Valvola di by-pass / By-pass valve	
taratura della pressione differenziale di apertura / by-pass setting	1,7 bar

DEFINIZIONI / DEFINITION

Rapporto "β_x" secondo norma ISO 4572/ Ratio "β_x" according to ISO 4572:

$$\beta_x \geq \frac{\text{Numero di particelle a monte del filtro di dimensione "x" } \mu\text{m}}{\text{Numero di particelle a valle del filtro di dimensione "x" } \mu\text{m}}$$

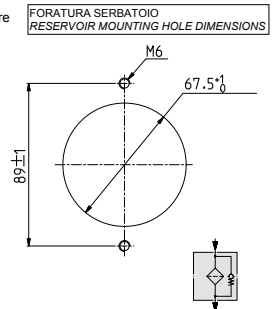
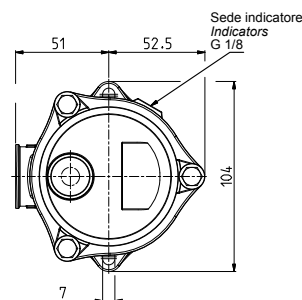
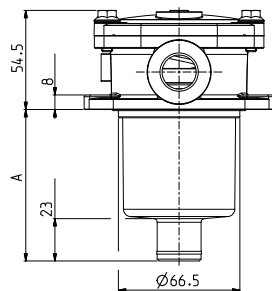
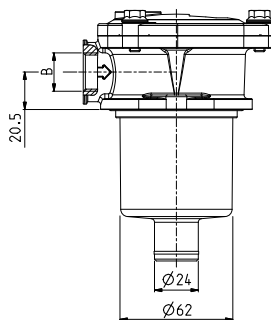
Upstream particles with dimensions "x" μm
Downstream particles with dimensions "x" μm

dove "x" è la dimensione di riferimento della particella espressa in μm
where "x" stands for particle size in μm

$$\text{Efficienza \% / Filtration Efficiency} = \frac{(\text{Rapporto/Ratio } \beta - 1)}{(\text{Rapporto/Ratio } \beta)} \times 100$$

Valori Values	Efficienza Efficiency
"β"	%
≥ 2	50
≥ 20	95
≥ 50	98
≥ 75	98,7
≥ 100	99
≥ 200	99,5

Flangia / Flange F

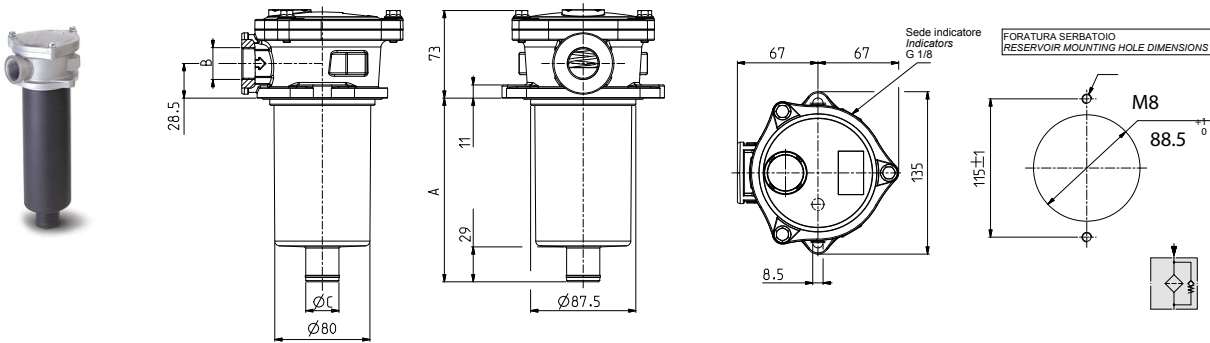


Kit guarnizioni/Seal kit: 118-902-00161

Interasse Distance between the holes	Filtrazione Filter	β	Portata Displacement l/min	Codice Code	A mm	B BSPP	Cartuccia Cartridge
90	Acciaio / Steel 90 μm		55	11800100303	83	G 1/2	11800200302
	Acciaio / Steel 60 μm		45	11800101302			11800201301
	Cellulosa rinforzata / Reinforced cellulose 25 μm	β ₂₅ > 2	45	11800102301			11800202300
	Cellulosa rinforzata / Reinforced cellulose 10 μm	β ₁₀ > 2	25	11800103300			11800203309
	Microfibra / Micro-fibre glass 25 μm	β ₂₅ > 200	25	11800104309			11800204308

Flangia / Flange F4

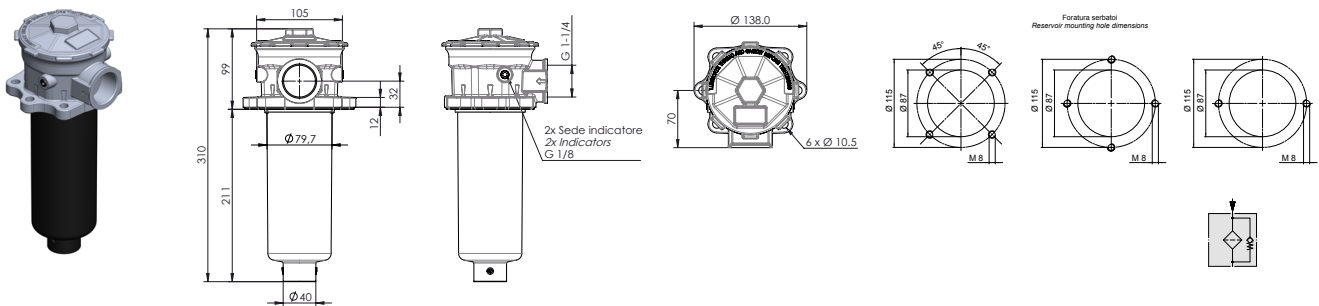
Kit guarnizioni/Seal kit: 11890200170



Interasse Distance between the holes	Filtrazione Filter	β	Portata Displacement l/min	Codice Code	A mm	B BSPP	C mm	Cartuccia Cartridge
115	Acciaio / Steel 90 μ m		90	11800100358	108	G 3/4	27,5	11800200357
	Acciaio / Steel 90 μ m		105	11800100401	154	G 1	27,5	11800200400
	Acciaio / Steel 60 μ m		85	11800101357	108	G 3/4	27,5	11800201356
	Acciaio / Steel 60 μ m		100	11800101400	154	G 1	27,5	11800201409
	Acciaio / Steel 60 μ m		145	11800101437	237	G 1	40	11800201436
	Acciaio / Steel 60 μ m		170	11800101446	317	G 1	40	11800201454
	Acciaio / Steel 60 μ m		170	11800101455		G 1 1/4	40	11800201454
	Acciaio / Steel 60 μ m		200	11800101482		G 1	40	11800201481
	Cellulosa rinforzata / Reinforced cellulose 25 μ m	$\beta_{25}>2$	75	11800102356	108	G 3/4	27,5	11800202355
	Cellulosa rinforzata / Reinforced cellulose 25 μ m		100	11800102409	154	G 1	27,5	11800202408
	Cellulosa rinforzata / Reinforced cellulose 25 μ m		160	11800102436	237	G 1	40	11800212175
	Cellulosa rinforzata / Reinforced cellulose 25 μ m		175	11800102445	317	G 1	40	11800202453
	Cellulosa rinforzata / Reinforced cellulose 25 μ m		175	11800102454		G 1 1/4	40	11800202453
	Microfibra / Micro-fibre glass 25 μ m	$\beta_{25}>200$	55	11800104354	108	G 3/4	27,5	11800204353
	Microfibra / Micro-fibre glass 25 μ m		75	11800104407	154	G 1	27,5	11800204406
	Cellulosa rinforzata / Reinforced cellulose 10 μ m	$\beta_{10}>2$	55	11800103355	108	G 3/4	27,5	11800203354
	Cellulosa rinforzata / Reinforced cellulose 10 μ m		75	11800103408	154	G 1	27,5	11800203407
	Cellulosa rinforzata / Reinforced cellulose 10 μ m		135	11800103453	317	G 1	40	11800203452

Flangia / Flange F4

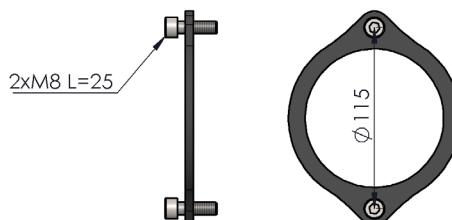
Kit guarnizioni/Seal kit: 11890200241



Interasse Distance between the holes	Filtrazione Filter	β	Portata Displacement l/min	Codice Code	B BSPP	Cartuccia Cartridge
115	Rete metallica 60 micron / Metallic net 60 μ m		250	11800101571	G 1 1/4	11800201571
	Microfibra 25 / Micro-fibre glass 25 μ m	$\beta_{25}>200$	130	11800104904		11800204904
	Cellulosa rinforzata / Reinforced cellulose 10 μ m	$\beta_{10}>2$	170	11800103677		11800203677

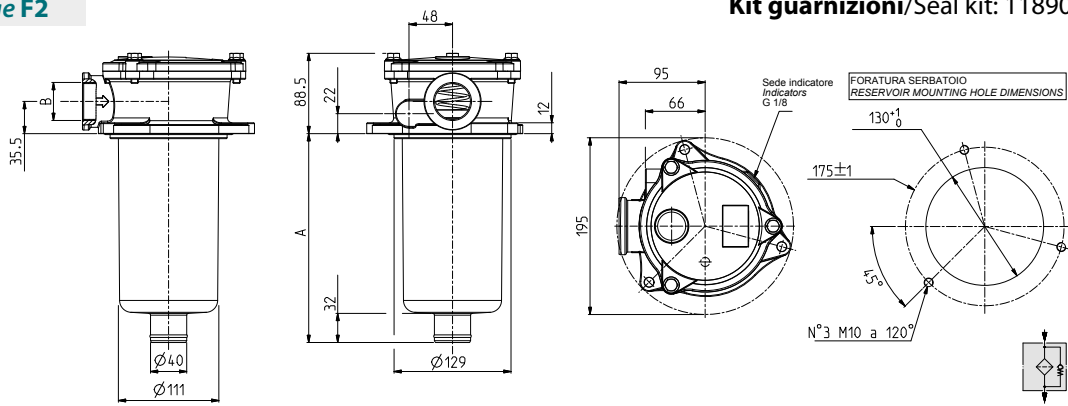
Kit montaggio filtro flangia / Flanged filter mounting kit

11891200016: Kit montaggio filtro flangiato 2x115
Flanged filter mounting kit



Flangia / Flange F2

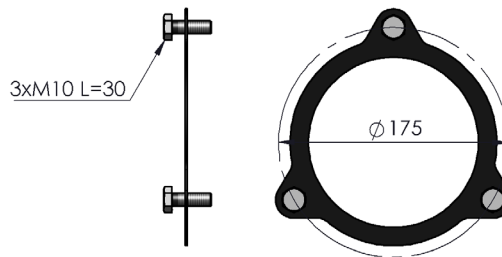
Kit guarnizioni/Seal kit: 11890200189



Interasse Distance between the holes	Filtrazione Filter	β	Portata Displacement l/min	Codice Code	A mm	B BSPP	Cartuccia Cartridge
175	Acciaio / Steel 90 μ m		270	11800100509	230	G 1 1/4	11800200508
	Acciaio / Steel 60 μ m		260	11800101508			11800201507
	Cellulosa rinforzata / Reinforced cellulose 25 μ m	$\beta_{25} > 2$	270	11800102507			11800202506
	Cellulosa rinforzata / Reinforced cellulose 10 μ m	$\beta_{10} > 2$	220	11800103506			11800203505
	Microfibra / Micro-fibre glass 25 μ m	$\beta_{25} > 200$	220	11800104505			11800204504

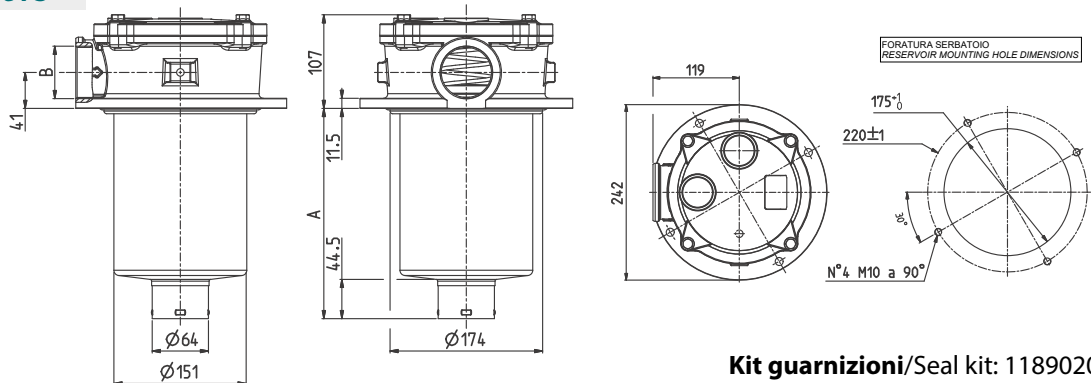
Kit montaggio filtro flangia / Flanged filter mounting kit

11891200025: Kit montaggio filtro flangiato 3x175
Flanged filter mounting kit

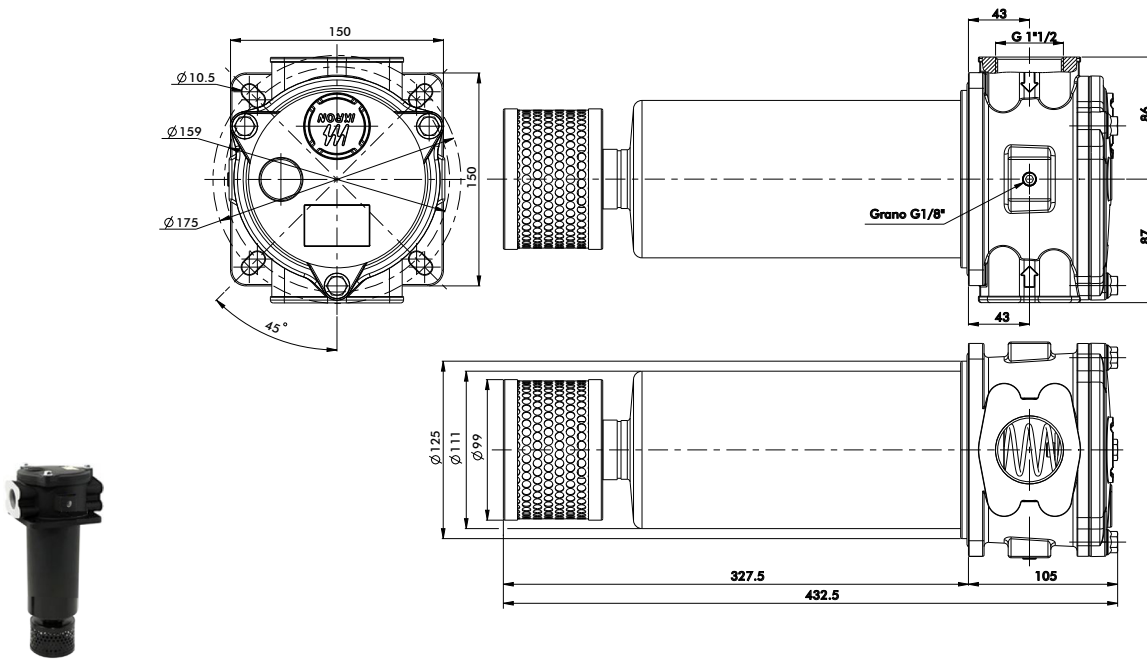


Flangia / Flange F3

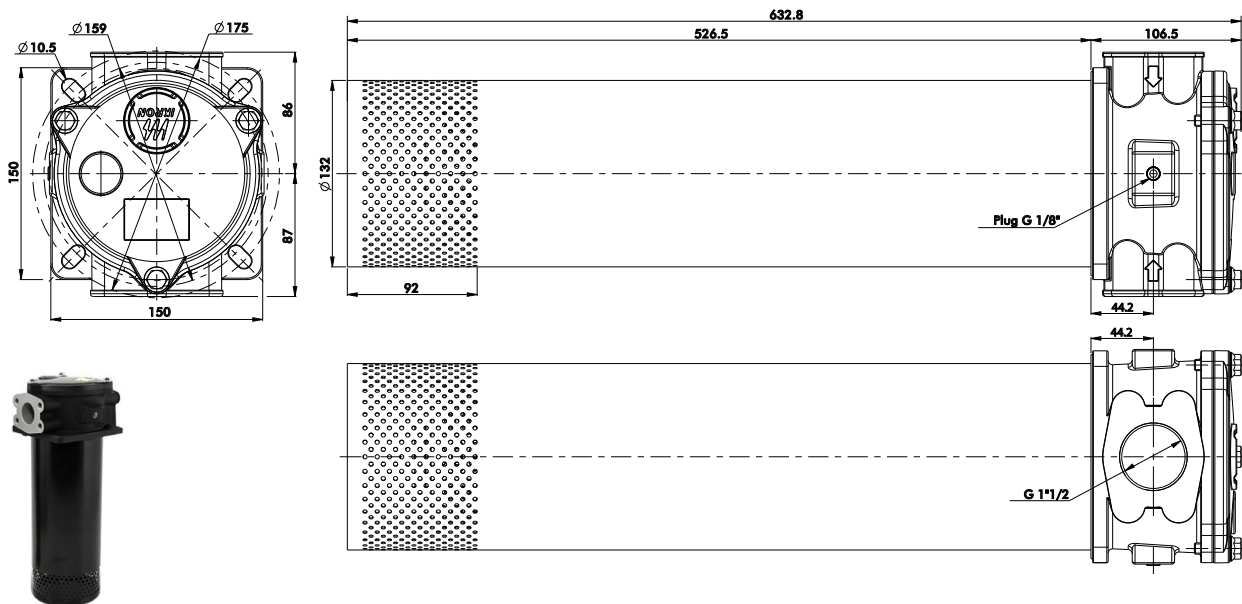
Kit guarnizioni/Seal kit: 11890200223



Interasse Distance between the holes	Filtrazione Filter	β	Portata Displacement l/min	Codice Code	A mm	B BSPP	Cartuccia Cartridge
220	Cellulosa rinforzata / Reinforced cellulose 25 μ m	$\beta_{25} > 2$	570	11800102605	299	G 2	11800202604



Interasse <i>Distance between the holes</i>	Filtrazione <i>Filter</i>	β	Portata <i>Displacement</i>	Codice filtro <i>Filter code</i>	Guarnizione <i>Gasket</i>	Cartuccia <i>Cartridge</i>
159/175	Microfibrina / <i>Micro-fibre glass</i> 10 μm	$\beta_{25} > 200$	230 l/min	1180000126	11890200278	11800200071

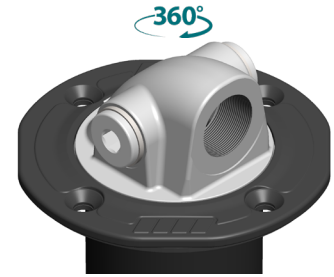


Interasse <i>Distance between the holes</i>	Filtrazione <i>Filter</i>	β	Portata <i>Displacement</i>	Codice filtro <i>Filter code</i>	Guarnizione <i>Gasket</i>	Cartuccia <i>Cartridge</i>
159/175	Microfibrina / <i>Micro-fibre glass</i> 10 μm	$\beta_{25} > 200$	310 l/min	1180000135	11890200278	11800200080

Calotta multifunzione orientabile / Multifunctional adjustable return system cap

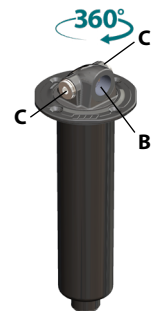
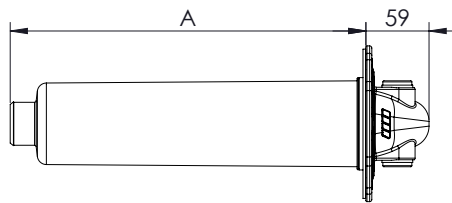
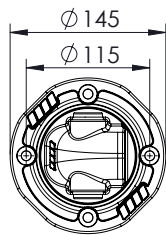
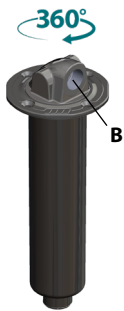
La particolarità di questo prodotto è che la bocca da G1, a cui viene collegato il tubo di scarico degli impianti, può essere orientata in qualsiasi posizione sui 360° consentiti.

The peculiarity of this product is that the G1 port to which the return line of the systems is connected, can be oriented in any position of 360° allowed.



CALOTTA SENZA CARTUCCIA FILTRO CAP WITHOUT FILTER CARTRIDGE

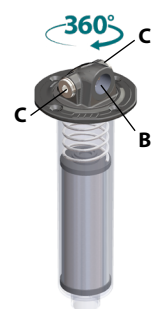
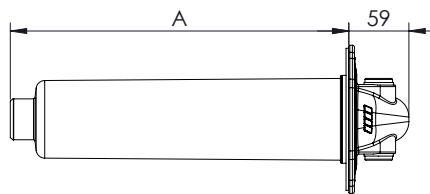
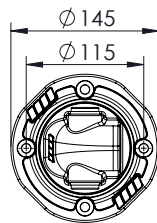
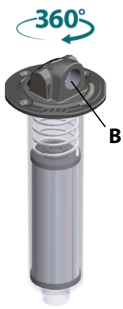
Flangia / Flange F4



Codice Code	A	B	C	Ricambi / Spare parts			
				Contenitore Plastic recipient	Calotta Cap	Anello calotta Cap ring	Guarnizione Gasket
13590400341	330	G 1		50900001859	54600250010	49211020010	50600003022
13590400350		G 1	G 1/2		54600250029		
13590400369		G 1			54600250010		
13590400378	165	G 1	G 1/2	50900001902	54600250029		

CALOTTA CON CARTUCCIA FILTRO CAP WITH FILTER CARTRIDGE

Flangia / Flange F4



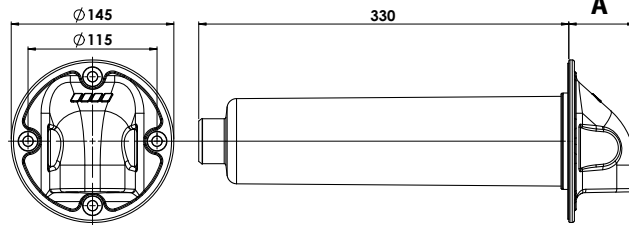
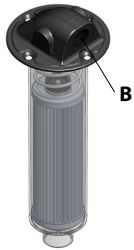
Calotta senza drenaggi Cap without ports	Codice Code	A	B	Ricambi / Spare parts				
Caratteristiche tecniche Technical features				Contenitore Plastic recipient	Cartuccia Cartridge	Calotta Cap	Anello calotta Cap ring	Guarnizione Gasket
60 µm (acciaio/steel) 200 lt	11800125519	330	G 1	50900001859	11800211176	54600250010	49211020010	50600003022
25 µm (cellulosa/cellulose) 160 lt					11800212175			
25 µm (fibra/fiber) 160 lt					11800212193			
60 µm (acciaio/steel) 90 lt	11800125715	165	G 1	50900001902	11800201356			
25 µm (cellulosa/cellulose) 60 lt					11800202355			
25 µm (fibra/fiber) 60 lt					11800204353			

Calotta con drenaggi Cap with ports	Codice Code	A	B	C	Ricambi / Spare parts				
Caratteristiche tecniche Technical features					Contenitore Plastic recipient	Cartuccia Cartridge	Calotta Cap	Anello calotta Cap ring	Guarnizione Gasket
60 µm (acciaio/steel) 200 lt	11800125546	330	G 1	G 1/2	50900001859	11800211176	54600250029	49211020010	50600003022
25 µm (cellulosa/cellulose) 160 lt						11800212175			
25 µm (fibra/fiber) 160 lt						11800212193			
60 µm (acciaio/steel) 90 lt	11800125742	165	G 1	G 1/2	50900001902	11800201356			
25 µm (cellulosa/cellulose) 60 lt						11800202355			
25 µm (fibra/fiber) 60 lt						11800204353			

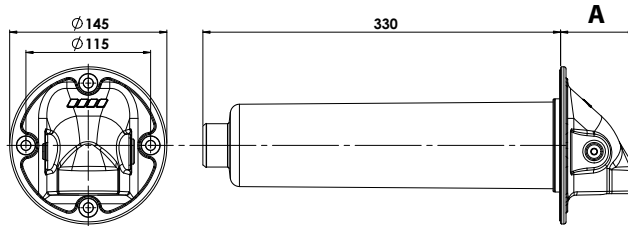
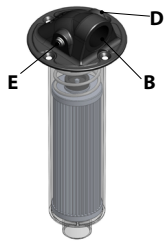
Calotta multifunzione / Multifunctional return system cap

CALOTTA CON CARTUCCIA FILTRO CAP WITH FILTER CARTRIDGE

Flangia / Flange F4



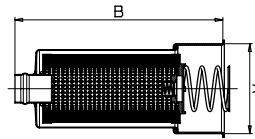
Cartuccia Cartridge	Codice Code	A	B	Ricambi / Spare parts			
				Contenitore Plastic recipient	Cartuccia Cartridge	Calotta Cap	Guarnizione Gasket
60 µm (acciaio/steel) 200 lt	11800120050	69	G 1-1/4	50900001859	11800211176	54600200047V	50600003022
25 µm (cellulosa/cellulose) 160 lt	11800120069				11800212175		
25 µm (fibra/fiber) 160 lt	11800120087				11800212193		



Cartuccia Cartridge	Codice Code	A	B	D	E	Ricambi / Spare parts			
						Contenitore Plastic recipient	Cartuccia Cartridge	Calotta Cap	Guarnizione Gasket
60 µm (acciaio/steel) 200 lt	11800120158 11800120201	69	G 1-1-4	G 1/2	G 1/8	50900001859	1180011176	54600200056V	50600003022
10 µm (cellulosa/cellulose) 160 lt	11800120247				G 1/2		11800212219	54600200092V	
25 µm (cellulosa/cellulose) 160 lt	11800120167 11800120194	69	G 1-1-4		G 1/8		11800212175	54600200056V	
25 µm (fibra/fiber) 160 lt	11800120185				G 1/8		11800212193	54600200056V	

Filtro immerso / Submerged filter

I filtri appartenenti a questa tipologia sono da montarsi su serbatoi con flangia in abbinamento a piastre di montaggio per deviatori.
 These filters have to be fitted in combination with flange in combination with mounting plates for diverters.



Codice di ordinazione Order code	Tipo flangia Flange type	Portata Displacement			Temperatura di esercizio Operating temperature	A	B	Pressione massima di esercizio Max. operating pressure	Pressione di collaudo Testing pressure	Apertura valvola by-pass By-pass valve opening	Pressione di collasso elementi filtranti Filter element collapse pressure	Cartuccia di ricambio Spare cartridge
		l/min	μm	β								

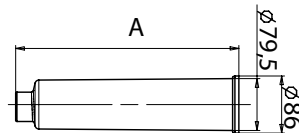
Flangia / Flange F1

1180011159	115	100	60		25÷110	89	207	3	6	1,5±9%	10	11800201150 acciaio/steel	
11800112158		72	30	2								11800202159 cellulosa rinforzata/reinforced cellulose	
11800111186		200	60	2			89					294	11800211176 acciaio/steel
11800112185		140	25									11800212175 cellulosa rinforzata/reinforced cellulose	

Flangia / Flange F2

11800111757	175	180	60		-25÷110	127	304	3	6	1,5±9%	10	11800201203 acciaio/steel
11800112756		130	30	2								11800202202 cellulosa rinforzata/reinforced cellulose

I filtri appartenenti a questa tipologia sono da montarsi su serbatoi con flangia **F4** in abbinamento a piastre di montaggio per deviatori.
 These filters have to be fitted in combination with flange **F4** in combination with mounting plates for diverters.

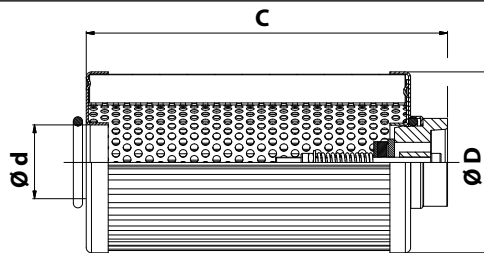


Codice di ordinazione Order code	Tipo flangia Flange type	A	Portata Displacement			Temperatura di esercizio Operating temperature	Pressione massima di esercizio Max. operating pressure	Pressione di collaudo Testing pressure	Apertura valvola by-pass By-pass valve opening	Pressione di collasso elementi filtranti Filter element collapse pressure	Cartuccia di ricambio Spare cartridge
			l/min	μm	β						

Flangia / Flange F4

11800111177	115	330	200	60		-25÷110	8	12	1,7±10%	10	11800211176 acciaio/steel	
11800112176			160	25	2							11800212175 cellulosa rinforzata/reinforced cellulose
11800112194			160	25	200							11800212193 microfibra/microfiber
11800111195		162	90	60								11800201356 acciaio/steel
11800112210			60	25	2							11800202355 cellulosa rinforzata/reinforced cellulose
11800112229			60	25	200							11800204353 microfibra/microfiber

Cartucce / Cartridge

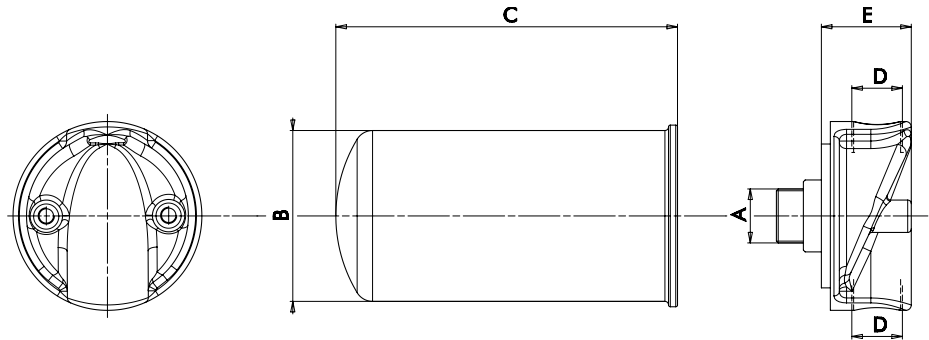


	Idonee per filtri Suitable for filters	Cartuccia Cartridge	Filtrazione Filter	Ø	Ø	C	β	Efficienza Efficiency
				d	D			
				mm	mm	mm		
	Interasse Distance between the holes 90	11800200302	Acciaio / Steel 90 µm	26	52	75		
		11800201301	Acciaio / Steel 60 µm					
		11800202300	Cellulosa rinforzata / Reinforced cellulose 25 µm				$\beta_{25}>2$	50 %
		11800203309	Cellulosa rinforzata / Reinforced cellulose 10 µm				$\beta_{10}>2$	50 %
		11800204308	Microfibra / Micro-fibre glass 25 µm				$\beta_{25}>200$	99,5 %
	Interasse Distance between the holes 115 A=108	11800200357	Acciaio / Steel 90 µm	29	70	95		
		11800201356	Acciaio / Steel 60 µm					
		11800202355	Cellulosa rinforzata / Reinforced cellulose 25 µm				$\beta_{25}>2$	50 %
		11800203354	Cellulosa rinforzata / Reinforced cellulose 10 µm				$\beta_{10}>2$	50 %
		11800204353	Microfibra / Micro-fibre glass 25 µm				$\beta_{25}>200$	99,5 %
	Interasse Distance between the holes 115 A=154	11800200400	Acciaio / Steel 90 µm	29	70	140		
		11800201409	Acciaio / Steel 60 µm					
11800202408		Cellulosa rinforzata / Reinforced cellulose 25 µm	$\beta_{25}>2$				50 %	
11800203407		Cellulosa rinforzata / Reinforced cellulose 10 µm	$\beta_{10}>2$				50 %	
11800204406		Microfibra / Micro-fibre glass 25 µm	$\beta_{25}>200$				99,5 %	
Interasse Distance between the holes 115 A=237	11800201436	Acciaio / Steel 60 µm	41	70	225			
	11800212175	Cellulosa rinforzata / Reinforced cellulose 25 µm				$\beta_{25}>2$	50 %	
Interasse Distance between the holes 115 A=317	11800201481	Acciaio / Steel 60 µm Passaggio maggiorato / Larger flow	41	70	304			
	11800201454	Acciaio / Steel 60 µm						
	11800202453	Cellulosa rinforzata / Reinforced cellulose 25 µm				$\beta_{25}>2$	50 %	
	11800203452	Cellulosa rinforzata / Reinforced cellulose 10 µm				$\beta_{10}>2$	50 %	
Interasse Distance between the holes 175	11800200508	Acciaio / Steel 90 µm	41	99	212			
	11800201507	Acciaio / Steel 60 µm						
	11800202506	Cellulosa rinforzata / Reinforced cellulose 25 µm				$\beta_{25}>2$	50 %	
	11800203505	Cellulosa rinforzata / Reinforced cellulose 10 µm				$\beta_{10}>2$	50 %	
	11800204504	Microfibra / Micro-fibre glass 25 µm				$\beta_{25}>200$	99,5 %	
Interasse Distance between the holes 220	11800202604	Cellulosa rinforzata / Reinforced cellulose 25 µm	65	130	256	$\beta_{25}>2$	50 %	

	Idonee per filtri Suitable for filters	Cartuccia Cartridge	Filtrazione Filter	Ø	Ø	C	β	Efficienza Efficiency
				d	D			
				mm	mm	mm		
	Interasse Distance between the holes 115 A=330	11800211176	Acciaio / Steel 60 µm	41	70	225		
		11800212175	Cellulosa rinforzata Reinforced cellulose 25 µm				$\beta_{25}>2$	50 %
		11800212193	Microfibra Microfiber 25 µm				$\beta_{25}>200$	99,5 %


ATTENZIONE: cartucce da utilizzarsi solo per ricambi filtri immersi cod. 11800111177 / 11800112176 / 11800112194.

WARNING: cartridge use only with submerged filters cod. 11800111177 / 11800112176 / 11800112194 spares.

Filtri in linea aspirazione e ritorno / Suction and return filters


I filtri di questa famiglia, con cartuccia avvitabile a perdere (spin-on), sono adatti per essere applicati sia in aspirazione che sul ritorno di impianti idraulici e di lubrificazione. Sono inoltre forniti con foro filettato per indicatore di intasamento.

These in-line filters with disposable spin-on cartridge are suitable for use on the suction or return lines of hydraulic and lubrication systems. They are supplied with a tapped hole for a suction line clog indicator.

Temperatura di esercizio Operating temperature	Pressione massima di esercizio Max. operating pressure	Pressione di collaudo Testing pressure	Apertura valvola by-pass By-pass valve opening	Guarnizione Seal	Portata Flow rate	Elementi filtranti Filter Elements	
						X	Z
-25 ÷ 110 °C	12 bar	5 ISO 2941	1,5 ± 9%	Gomma nitrilica (compatibile con tutti gli oli minerali, emulsione acquose, acqua glicose) Nitril rubber (compatible with all mineral oils aqueous emulsions and glycol water).	17 ÷ 190 l/min	Tela metallica Metal cloth	Microfibra inorganica rinforzata Reinforced inorganic microfiber

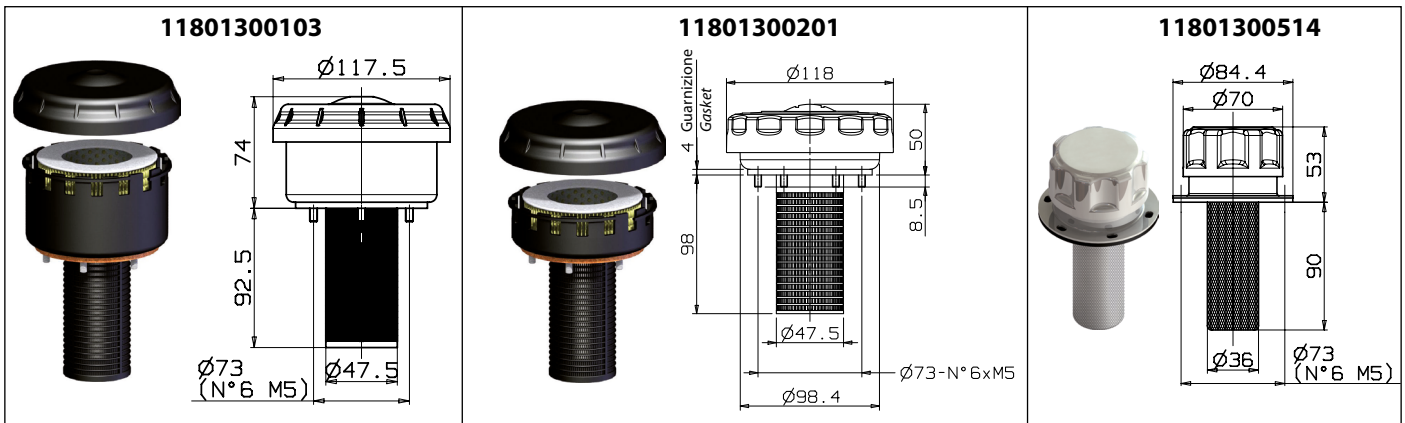
FILTRI di RITORNO / RETURN FILTERS

Codice di ordinazione Order code	Filtrazione Filter		Portata Displacement	Elemento Elements	A	B	C	D	E	cartuccia di ricambio Spare cartridge
	µm	β								
11800131057	60	2	80	x	3/4	95	145	3/4	44	11800231056
11800131100			90				195			11800231109
11800131155			190		1 1/4	128	180	1 1/4	60	11800231154
11800131208			205				240			11800231207
11800134054	25	75	65	z	3/4	95	145	3/4	44	11800234053
11800134107			69				195			11800234106
11800134152			125		1 1/4	128	180	1 1/4	60	11800234151
11800134205			133				240			11800234204

FILTRI di ASPIRAZIONE / SUCTION FILTERS

Codice di ordinazione Order code	Filtrazione Filter		Portata Displacement	Elemento Elements	A	B	C	D	E	cartuccia di ricambio Spare cartridge
	µm	β								
11800141055	60	2	30	x	3/4	95	145	3/4	44	11800231056
11800141108			35				195			11800231109
11800141153			95		1 1/4	128	180	1 1/4	60	11800231154
11800141206			100				240			11800231207

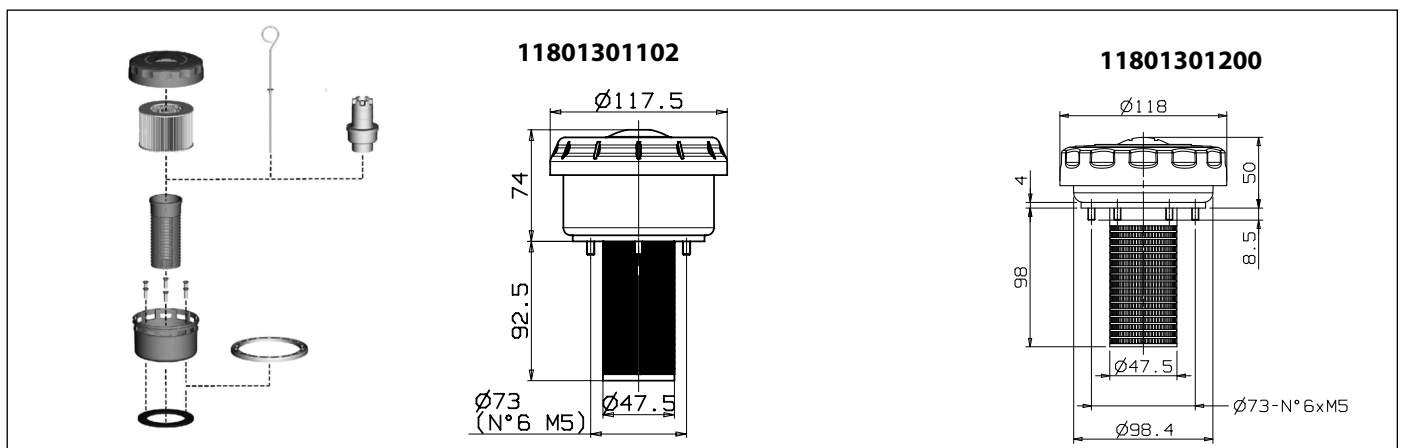
Tappo riempimento / Filler cap



Tappo di riempimento completo di filtro in Carta per un corretto filtraggio dell'aria in ingresso del serbatoio.
Filler cap complete with paper filter to ensure a proper filtration on the air coming into the tank.

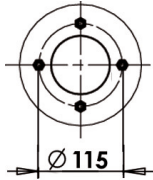
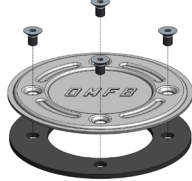
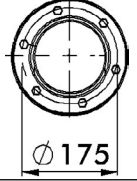
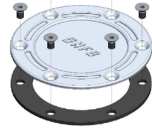
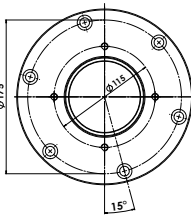
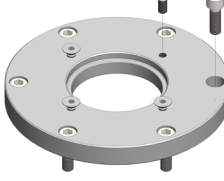
Codice ordinazione Order code	Portata aria Air displacement	Filtrazione Filter	Elementi filtranti Filter Elements
11801300103	1800 l/min	3 µm	11890200107 11890200125 Carta / Paper
11801300201	1400 l/min	10 µm	
11801300514	480 l/min	40 µm	Rete metallica / Metallic net

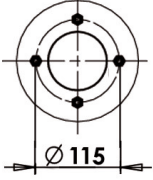
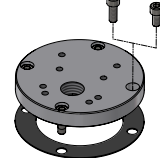
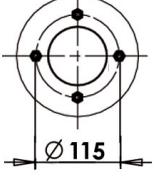
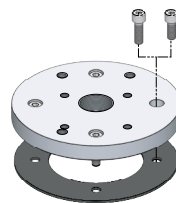
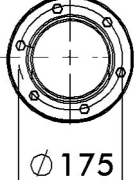
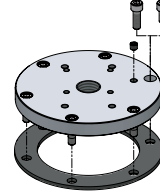
Tappo riempimento con antispruzzo / Filler cap with antispash



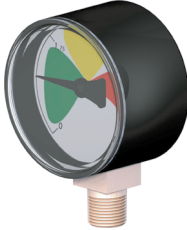
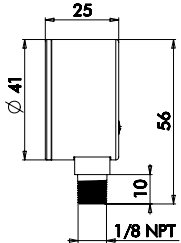
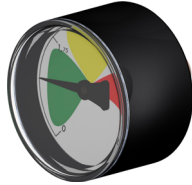
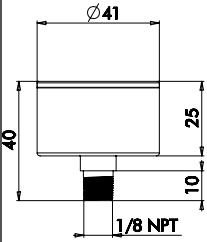
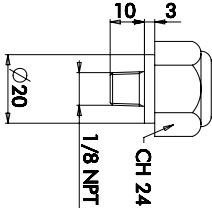
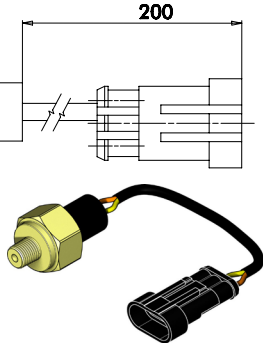
Codice ordinazione Order code	Portata aria Air displacement	Filtrazione Filter	Elementi filtranti Filter Elements
11801301102	1800 l/min	3 µm	11890200107 11890200125 Carta / Paper
11801301200	1400 l/min	10 µm	

Piastre di chiusura / Flanges




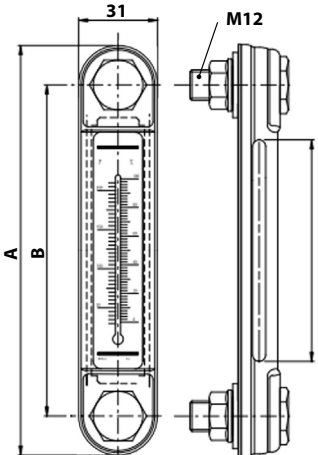
Codice ordinazione Order code		Descrizione prodotto Description	Composizione prodotto Bill of material	
Piastre cieche Blank flanges	 Codice/Code 13599020110 (OMFB) 13599020129 (Neutro)	Piastra cieca di chiusura Blank flange	Flangia / Flange F4 	4 viti SPEI M8x16 1 piastra in alluminio 1 guarnizione piatta 4 screws SPEI M8x16 1 aluminium plate 1 Gasket
	 Codice/Code 13599020165	Piastra cieca di chiusura Blank flange	Flangia / Flange F2 	6 viti SPEI M10x18 1 piastra in alluminio 1 guarnizione piatta 6 screws SPEI M10x18 1 aluminium plate 1 Gasket
Kit adattatore calotta Kit adaptor filter cap	 Codice/Code 13590400234	Kit adattatore F4 su serbatoi con flangia F2. Kit adaptor F4 on oil tanks F2.	Flangia / Flange F2 	1 piastra 6 viti TCE M10x30 4 viti SPEI M8x20 1 plate 6 screws TCE M10x30 4 screws SPEI M8x20

Codice ordinazione Order code		Descrizione prodotto Description	Composizione prodotto Bill of material	
Piastre montaggio deviatori Mounting flanges for tipping valves	 Codice/Code 12199400182	Piastra predisposta per il montaggio di deviatori serie: Mounting flange for tipping valves option: FM / FP 80 Modular 150	Flangia / Flange F4 	4 viti TCE M 8x14 4 viti TCE M 8x20 1 piastra in alluminio 1 guarnizione piatta 4 screw TCE M 8x14 4 screw TCE M 8x20 1 aluminium plate 1 Gasket ATTENZIONE: LE VITI CORTE VANNO USATE SUI SERBATOI VANNO USATE SUI SERBATOI FAMIGLIA 135700... WARNING: SHORT SCREWS MUST BE USED ONLY FOR OIL TANKS FAMILY CODE 135700...
	 Codice/Code 12199400226	Piastra predisposta per il montaggio di deviatori tipo: Mounting flange for tipping valves option: Modular 150 - Modular 250 su serbatoi laterali e retrocabina on side and rear mounting tanks	Flangia / Flange F4 	4 viti TCE M 8x25 4 viti TCE M 8x20 1 piastra in alluminio 1 guarnizione piatta 4 screw TCE M 8x25 4 screw TCE M 8x20 1 aluminium plate 1 Gasket ATTENZIONE: LE VITI CORTE VANNO USATE SUI SERBATOI CON FLANGE SALDATE. LE VITI LUNGHE VANNO USATE SU SERBATOI CON FLANGE IMBUTITE E INSERTI FILETTATI. WARNING: SHORT SCREWS SHALL BE USED ON TANKS WITH WELDED FLANGES. LONG SCREWS SHALL BE USED ON TANKS WITH DEEP-DRAWN FLANGES AND THREADED INSERTS.
	 Codice/Code 12199400217	Piastra predisposta per il montaggio di deviatori tipo: Mounting flange for tipping valves option: Modular 150 Modular 250	Flangia / Flange F2 	6 viti TCE M10x20 6 viti TCE M10x30 1 piastra in alluminio 1 guarnizione piatta 1 grano G 1/8 6 screw TCE M10x20 6 screw TCE M10x30 1 aluminium plate 1 Gasket 1 Plug G 1/8 ATTENZIONE: LE VITI CORTE VANNO USATE SUI SERBATOI VANNO USATE SUI SERBATOI FAMIGLIA 135700... WARNING: SHORT SCREWS MUST BE USED ONLY FOR OIL TANKS FAMILY CODE 135700...

Indicatori di intasamento / Clogging indicators

Codice ordinazione Order code		Descrizione / Description	Prodotto / Products	
Indicatori visivi / Visual indicators	Attacco radiale Radial attachment 1180000073	Manometro scala 0 a 6 bar attacco radiale. Pressure gauge, scale from 0 to 6 bar radial attachment.		
	Attacco posteriore Rear attachment 1180000082	Manometro scala 0 a 6 bar attacco posteriore. Pressure gauge, scale from 0 to 6 bar rear attachment.		
Indicatori elettrici Electric indicators	31200500110	Segnalatore elettrico con sensibilità regolabile da 0,5 bar a 3 bar. Attacco packard IP65. Adjustable electric indicator from 0.5 bar to 3 bar. IP 65 Packard connection.		

Indicatori di livello / Level indicator

Codice ordinazione Order code		Descrizione / Description	Prodotto / Product		
50900400123		Spia livello in alluminio G 3/4" Aluminium level eye			
50900400105		Spia livello in alluminio G 1" Aluminium level eye			
Indicatori visivi / Visual indicators	LIVELLO OLIO CON PROTEZIONE METALLICA - Temperatura esercizio - 30° + 100° C. - Guarnizione posteriore: NBR 70 Shore. - Coppia serraggio fissaggi: 5 Nm max. VERTICAL LEVEL GAUGES WITH METAL CASING - Max working temperature - 30° + 100° C. - Rear gasket: NBR 70 Shore. - Maximum tightening torque suggested 5 Nm. Vedi tabella See table	 			
		Codice Code	Termometro/ Thermometer	A	B
		50900400114	no	156	127
		50900400052	si/yes		
		50900400196	no	192	165
		50900400169	no	281	254