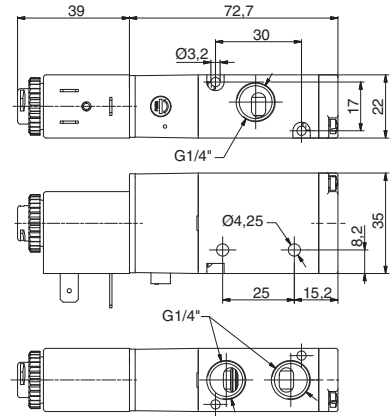
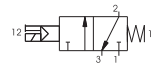
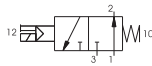


Solenoide - Muelle - 3/2

Código de pedido	
8884.32.F.39.V autoalimentado	
FUNCIÓN	
F	A=3/2 Normalmente Abierta C=3/2 Normalmente Cerrada 00=5/2
TENSIÓN	
V	F05=24 V DC F56=24 V (50-60 Hz) F57=110 V (50-60 Hz) F58=220 V (50-60 Hz) F00=Sin bobina



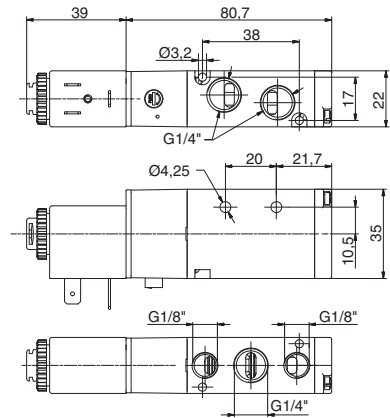
Peso gr. 210
Presión mínima de funcionamiento 2 bar



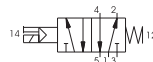
Características de funcionamiento	Fluido	Presión máx.de ejercicio (bar)	Temperatura de ejercicio °C	Caudal a 6 bar con Δp=1 (Nl/min)	Ø nominal de paso (mm)	Conexiones de alimentación
		Aire filtrado y lubricado	8	-5 ÷ +50	890	6,5

Solenoide - Muelle - 5/2

Código de pedido	
8884.52.F.39.V autoalimentado	
FUNCIÓN	
F	A=3/2 Normalmente Abierta C=3/2 Normalmente Cerrada 00=5/2
TENSIÓN	
V	F05=24 V DC F56=24 V (50-60 Hz) F57=110 V (50-60 Hz) F58=220 V (50-60 Hz) F00=Sin bobina



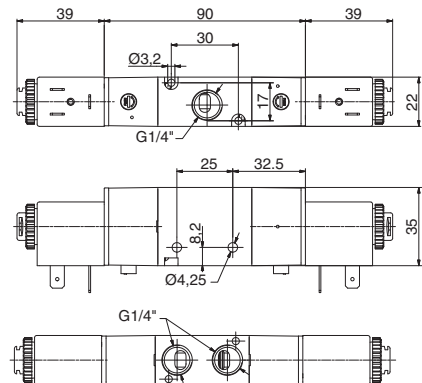
Peso gr. 220
Presión mínima de funcionamiento 2 bar



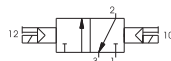
Características de funcionamiento	Fluido	Presión máx.de ejercicio (bar)	Temperatura de ejercicio °C	Caudal a 6 bar con Δp=1 (Nl/min)	Ø nominal de paso (mm)	Conexiones de alimentación
		Aire filtrado y lubricado	8	-5 ÷ +50	890	6,5

Solenoide - Solenoide - 3/2

Código de pedido	
8884.32.00.35.V	
TENSIÓN	
V	F05=24 V DC F56=24 V (50-60 Hz) F57=110 V (50-60 Hz) F58=220 V (50-60 Hz) F00=Sin bobina



Peso gr. 310
Presión mínima de funcionamiento 2 bar



Características de funcionamiento	Fluido	Presión máx.de ejercicio (bar)	Temperatura de ejercicio °C	Caudal a 6 bar con Δp=1 (Nl/min)	Ø nominal de paso (mm)	Conexiones de alimentación
		Aire filtrado y lubricado	8	-5 ÷ +50	890	6,5

2