

I serbatoi di questa gamma forniscono l'opportunità di poter soddisfare con un unico prodotto due differenti tipologie di montaggio: laterale e retro-cabina, mediante il completamento del serbatoio con uno degli appositi kit di fissaggio, riducendo così le scorte di magazzino e minimizzando gli spazi ad esse dedicati. Per entrambe le tipologie di montaggio sono stati appositamente progettati supporti dalla foratura "universale" dalla grande versatilità e robustezza, capaci di garantire un montaggio veloce e sicuro per tutte le tipologie di telaio. Tutti i serbatoi di questa serie sono costruiti impiegando materie prime di altissima qualità ed utilizzando le più moderne tecnologie di assemblaggio e saldatura robotizzata. Ne deriva quindi un look particolarmente moderno e gradevole oltre ad una notevole robustezza in tutte le situazioni d'impiego. La loro dotazione tecnica di base garantisce grande flessibilità d'impiego oltre ad una notevolissima facilità d'installazione. **La piastra cieca è fornita di serie.**

The oil tanks of this range can satisfy side or rear of cabin mounting requirements with one product only, thanks to dedicated mounting kits that help to reduce stock. Both mounting kits enjoy of sturdy brackets provided of universal hole pattern that allows greater versatility ensuring quick and safe mounting on every kind of chassis. All these tanks are built by using of high quality raw materials and adopting the latest technologies in terms of robot welding and assembling. It results a modern and nice looking appearance combined with reliability and strength for every applications. **The blank flange is provided included in the standard equipment.**



Serbatoio laterale completo di kit
Side tank + kit assembly

* Serbatoio Tank
(vedi tabella - see table)



Kit laterale Side kit
135903BPLX6
peso/weight 19,5 Kg



Serbatoio retro-cabina completo di kit
Rear cab tank + kit assembly



Kit retro-cabina Rear cab kit
135903BPRX0
peso/weight 18 Kg

ALLUMINIO ALUMINIUM		
Capacità nominale Filling capacity	Codice serbatoio Tank code *	Peso Weight Kg
100	H1ANBP03540	17,6
110	H1ANBP04040	18,3
125	H1ANBP04540	19
140	H1ANBP05040	19,7
170	H1ANBP06040	21
200	H1ANBP07040	22,4

ACCIAIO VERNICIATO COATED STEEL (RAL 7021)		
Capacità nominale Filling capacity	Codice serbatoio Tank code *	Peso Weight Kg
100	H1GNBP03540	27
110	H1GNBP04040	28,5
125	H1GNBP04540	29,9
140	H1GNBP05040	31,3
170	H1GNBP06040	34,1
200	H1GNBP07040	37

ACCIAIO INOX STAINLESS STEEL		
Capacità nominale Filling capacity	Codice serbatoio Tank code *	Peso Weight Kg
100	H1XNBP03540	27
110	H1XNBP04040	28,5
125	H1XNBP04540	29,9
140	H1XNBP05040	31,3
170	H1XNBP06040	34,1
200	H1XNBP07040	37

**IMPORTANTE
IMPORTANT**

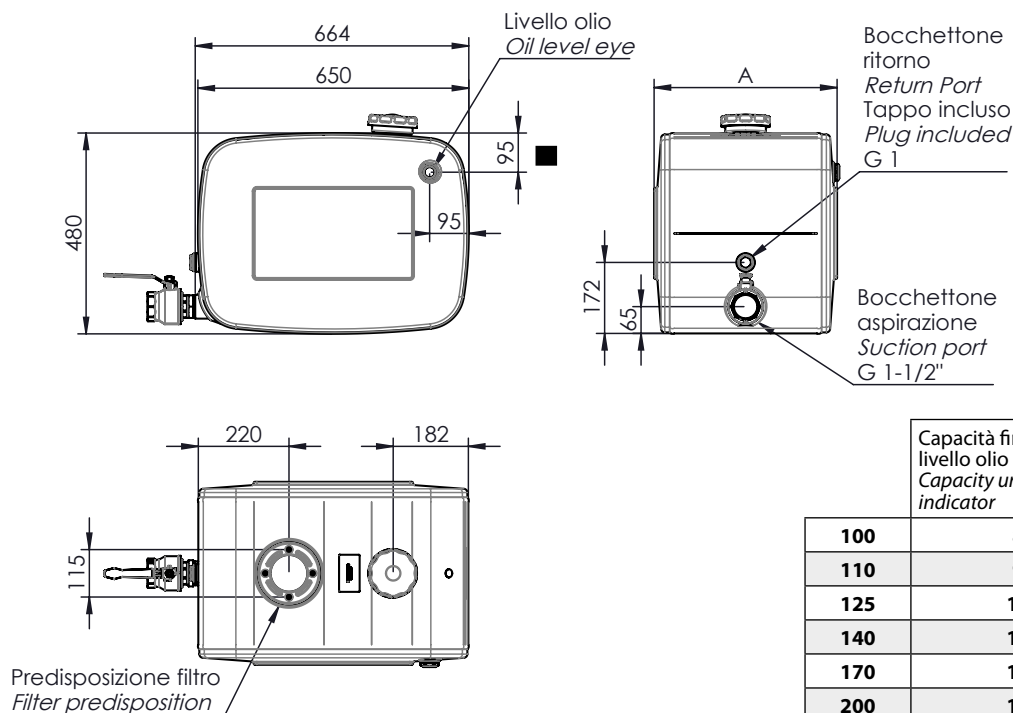
G 1-1/2

La valvola a sfera orientabile da G 1-1/2 cod. 12600600409 è **COMPRESA** nella fornitura.
The adjustable ball valve G 1-1/2 code 12600600409 is **INCLUDED** in the standard equipment.



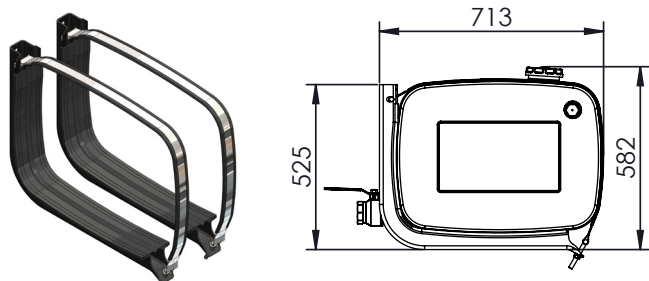
* Codice serbatoio senza kit. Il kit di montaggio deve essere ordinato separatamente scegliendo tra laterale e retro-cabina.
Part Number for oil tank only, without mounting kit. The mounting kit has to be ordered separately, choosing among the side or rear cab versions.

Ingombro serbatoio / Tank dimensions

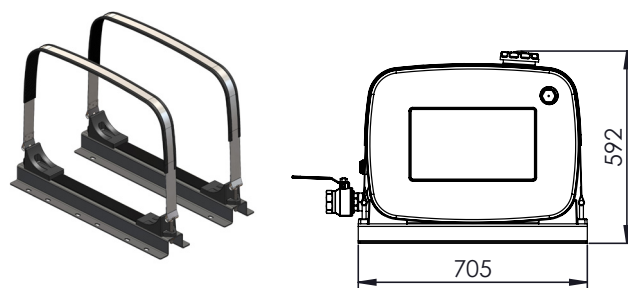


Ingombro serbatoio con kit / Tank with kit dimensions

Montaggio laterale
Side mounting



Montaggio retro-cabina
Rear cab mounting



Ricambi / Spare parts

Montaggio laterale / Side mounting		Montaggio retro-cabina / Rear cab mounting			
R1	538200BP1X2	Fascia inox fissaggio serbatoio Stainless steel strap for oil tank	R1	538200BP2X0	Fascia inox fissaggio serbatoio Stainless steel strap for oil tank
R2	50620001003	Antivibrante in PVC protezione fascia inox PVC protection for oil tank strap	R2	50620000699	Antivibrante in PVC protezione fascia inox PVC protection for oil tank strap
R3	50620000801	Protezione in gomma Rubber protection	R3	50620500302	Protezione in gomma Rubber protection
R4	538205BPLG6	Staffe supporto Mounting brackets	R4	538205BPRG0	Staffa supporto Mounting brackets
R5	13590105125	Kit viti e dadi fissaggio supporti Screws and nuts kit	R5	55005000001	Feltro Felt
R6			R6	13590105027	Kit viti e dadi fissaggio supporti Screws and nuts kit

11801300201 : TAPPO DI RIEMPIMENTO / FILLER CAP
Già compreso nel serbatoio. Solo per ricambi
Already included with the tank. Only for spare part



50900400105: LIVELLO OLIO / OIL LEVEL
Già compreso nel serbatoio. Solo per ricambi
Already included with the tank. Only for spare part



Collegamenti / Link:

[Accessori / Accessories](#)

[Istruzioni di montaggio / Mounting instructions](#)