

SERBATOI OLIO SOTTOCASSA UNDER-BODY OIL TANKS

CODICE FAMIGLIA
FAMILY CODE

135-500

CAPACITÀ SERBATOIO Lt
TANK CAPACITY Lt

21

Serbatoi in acciaio con testate imbutite, verniciati a polvere epossidica grigia (Ral 7021).
Provvisi di: tappo di riempimento, tappo sfiato e spia livello olio.
Disponibili con o senza predisposizione per filtro di ritorno immerso.

Steel tank with deep-drawn heads, painted with grey epoxy powder (Ral 7021).
Equipped with: filler cap, breather cap and oil level warning.
Available with or without preparation for submerged return filter.

Serbatoio litri 21 con supporti saldati.
21 litre tank with welded supports.

Serbatoio litri 21, supporti saldati e predisposiz. filtro.
21 litre tank with welded supports and filter preparation.

* Capacità fino a livello olio
Capacity until oil level indicator **16,2 lt**

135-500-00205

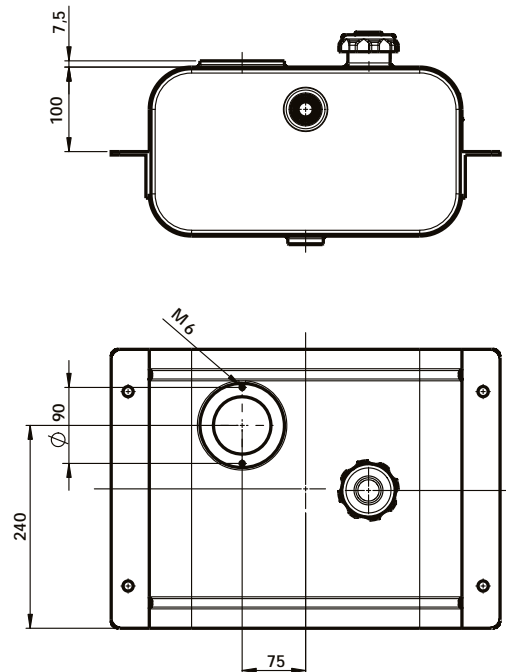
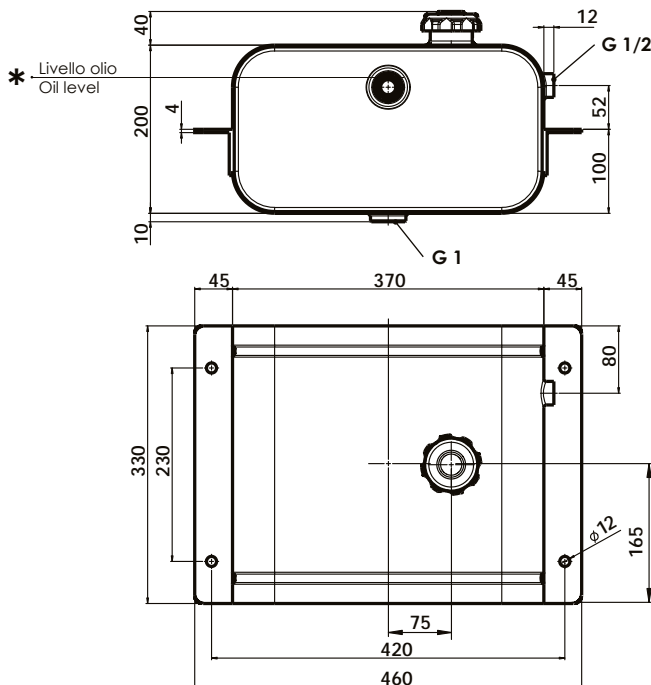


Peso/Weight 9 Kg

135-500-00214



Peso/Weight 9 Kg



509-004-00034: LIVELLO OLIO / OIL LEVEL

Già compreso nel serbatoio. Solo per ricambi
Already included with the tank. Only for spare part



118-005-00078: TAPPO / CAP

Già compreso nel serbatoio. Solo per ricambi
Already included with the tank. Only for spare part



pag.3

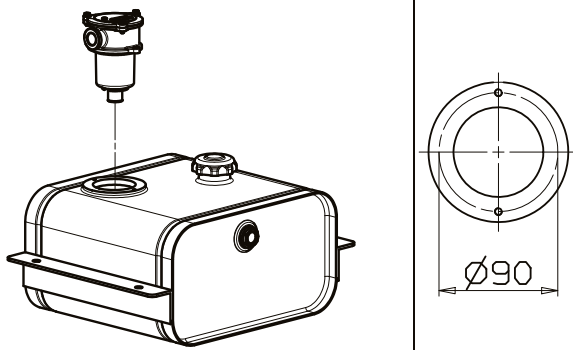
OMFB
HYDRAULIC COMPONENTS

O.M.F.B. S.p.A. Hydraulic Components
We reserve the right to make any changes without notice.
Edition 2004.09 No reproduction, however partial, is permitted.
Via Cave, 7/9 25050 Provaglia d'Iseo (Brescia) Italy Tel.: +39.030.9830611
Fax: +39.030.9839207-208 Internet:www.omfb.it e-mail:info@omfb.it

COMPANY WITH
QUALITY SYSTEM
CERTIFIED BY DNV GL
= ISO 9001:2015 =

Filtro flangiato senza possibilità di montare valvole.

Filter without mounting flange for tipping valves.

	FILTRO FLANGIATO FLANGIBLE FILTER	55 L	Acciaio / Steel 90 µm	118-001-00303
		45 L	Acciaio / Steel 60 µm	118-001-01302
		45 L	Cellulosa rinforzata Reinforced cellulose 25 µm	118-001-02301
		25 L	Cellulosa rinforzata Reinforced cellulose 10 µm	118-001-03300
		25 L	Microfibra Micro-fibre glass 25 µm	118-001-04309

Codice fascicolo: 997-400-13510

Data: Martedì 02 ottobre 2018

Codice foglio: 997-135-50021 Rev.: AN