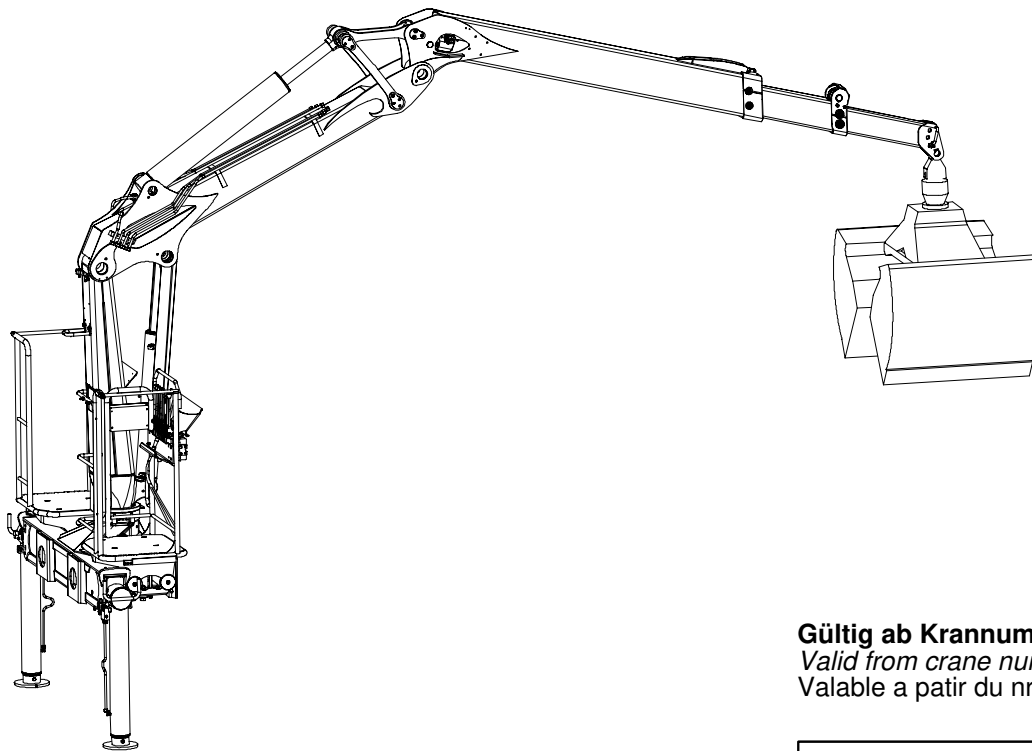


Ersatzteilkatalog
Spare parts list
Catalogue de pièces

Hydraulischer Ladekran
Hydraulic crane
Grue hydraulique

E100L E120L



Gültig ab Krannummer
Valid from crane number
Valable a partir du nr. de grue

1153357

EK015

Ausgabe
Edition
Edition

09/2007

EPSILON

Vorwort

Der hier vorliegende Ersatzteilkatalog wurde nach dem neuesten Stand unserer Erzeugnisse erstellt. Wenn Sie das von uns erworbene, technisch ausgereifte Gerät nach unseren Anleitungen warten und pflegen, wird es kaum notwendig sein, diesen Ersatzteilkatalog in Anspruch zu nehmen.

Für alle Nachbestellungen ersuchen wir Sie um folgende Angaben:

- Krantyp und Fabrikationsnummer laut Typenschild
- Artikelnummer und Stückzahl jedes gewünschten Teiles aus diesem Katalog

Unsere Ersatzteilkataloge werden ständig an die Produktänderungen angepasst. Beachten Sie daher bitte das Erstellungsdatum aller einzelnen Katalogseiten.

Konstruktionsänderungen vorbehalten.

Foreword

This spare parts catalogue represents the most recent description of our products. By maintaining your new crane according to our service recommendations, you will minimize the need to refer to this spare parts catalogue.

In case of repeat orders please include the following data:

Type and serial number of your crane (according to its identification plate)
Spare part number and exact quantity of every desired article out of this catalogue

In line with our policy of continuous product improvement, we reserve the right to alter specifications. Please regard the date of publication of every single page.

We reserve the right to make design modifications.

Preface

Ce catalogue de pièces représente la plus récente description de nos produits. En suivant nos recommandations pur entretien et maintenance de votre grue, vous minimisez la nécessité de consulter ce catalogue.

En cas de commandes supplémentaires veuillez indiquer ces données:


Type et numéro de fabrication de votre grue (d'après la plaque d'identification)
Numéro et quantité exacte de chaque pièce de rechange selon ce catalogue

Nous travaillons en permanence a améliorer nos produits, et c'est pouquoi nous réservons le droit d'apporter certaines modifications. Veuillez regarder la date de chaque page.
Sous reserve de modifications de conception.

Sous reserve de modifications de conception.

Krantype
Loader type
Type de la grue

Fabrikationsnummer
Serial number
No de fabrication

EPSILON PALFINGER			
Type:	<input type="text"/>	Baujahr:	<input type="text"/>
Fabr.Nr.:	<input type="text"/>	Max. Gewicht:	<input type="text"/> kg <input type="text"/> m
Tragw.-gr.:	<input type="text" value="H1/B4"/>	Mpa:	<input type="text"/>
EPSILON Kran GmbH Christophorusstraße 30 A-5061 Elsbethen-Glasenbach			
			E90039

Baujahr
Year of production
Année de fabrication

Seite Page Feuille	Inhaltsverzeichnis	Table of Contents	Table des Matieres
010	Grundgestell	Base	Socle
010.0100	Grundgestell	Base	Socle
010.0200	Abstützung	Outtrigger	Stabilisateur
010.0300	Abstützung AX2E	Outtrigger AX2E	Stabilisateur AX2E
020	Säule	Column	Colonne
020.0100	Säule-L	Column/Post-L	Colonne-L
030	Hauptarm	Main boom	Bras principal
030.0100	Hauptarm-L	Main boom-L	Bras principal-L
040	Knickarm	Outer boom	Deuxieme bras
040.0100	Knickarm	Outer boom	Deuxieme bras
050	Teleskoparm	Teleskopic boom	Bras prin.telescop
050.0100	Teleskoparm	Teleskopic boom	Bras prin.telescop.
060	Hochsitz	Top seat	Siege haute
060.0100	Hochstand	Standing platform	Poste de commande
070	Steuerschieber	Control valve	Bloc de commande
070.0100	Steuerschieber	Control valve	Bloc de commande
070.0200	Steuerschieber	Control valve	Bloc de commande
070.0300	Steuerventil F130CF	Control valve F130CF	Bloc de commande F130CF
080	Zylinder	Cylinder	Cylindre
080.0100	Hubzylinder	Lifting cylinder	Verin de levage
080.0200	Knickzylinder	Outer boom ram	Verin deuxieme bras
080.0300	Teleskopzylinder	Teleskopic cylind.	Verin telescop.
080.0400	Abstützzylinder	Stabilizer ram	Verin de stabilisat.
080.0500	Ausfahrzylinder	Extension ram	Verin d'extenion
090	Sonderausstattung	Special equipment	Equipment special
090.0100	LHV	LHV	LHV
090.0200	LHV	LHV	LHV
090.0300	Überlastsicherung OSM	Overload protection OSM	Soupape de surcharge OSM
100	Elektroteile	Electrical parts	Pieces electrique
100.0100	Elektroteile	Elektrical parts	Pieces electrique
110	Schilder	Shields	Plaques
110.0100	Schilder	Shields	Plaques
110.0200	Schilder	Shields	Plaques

**APPENDICE
APPENDIX
ANHANG**

Seite Page Feuille	Inhaltsverzeichnis	Table of Contents	Table des Matieres
A	ANHANG A	APPENDIX A	APPENDICE A
A1	Deckblatt	Cover	Béquet
A2	Vorwort	Preface	Avant-Propos
A3	Ausgabenübersicht	editions overvu	aperçu d'editions
A4	Änderungshistorie	history of modifications	histoire de modification

010.0100

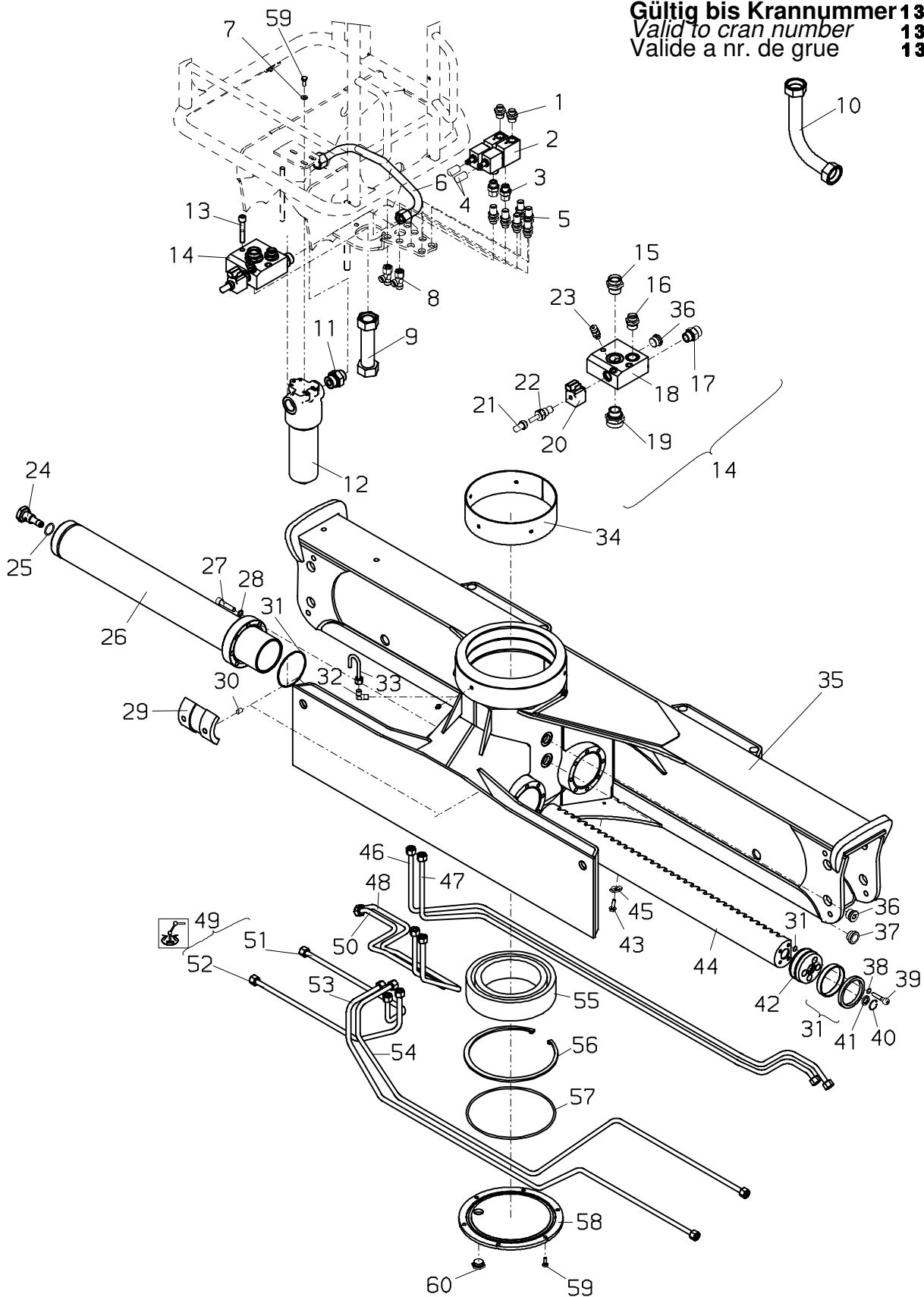
09/2007

EPSILON PALFINGER

E100-E120

Grundgestell
Base
Socle

Gültig bis Krannummer **1309133**
Valid to crane number **1309133**
Valide a nr. de grue **1309133**



EPSILON**E100–E120****Grundgestell
Base
Socle**zu Tafel
to figure
voir planche**010.0100**

09/2007

Nr. No. No.	Ersatzteil Nr. Sparepart no. No Piece de rechange	Stk. Qty. Nbre.	Teilebezeichnung	Description	Nomenclature	Abmessung Dimension Dimension
1	YE70016	2	Verschraubung	Adaptor	Raccord	GE 12L R1/2–ED
2	YE62009A	2	Magnetventil	Magnet valve	Soupape magnetique	
	YE81038		Stecker mit Kabel	Plug with cable	Fiche avec cable	5m
3	YE70042	2	Verschraubung	Adaptor	Raccord	EGE 12L R1/2–ED
4	YE58048	2	Plombierkappe	Cape	Capouchon	
5	YE70007	8	Verschraubung	Adaptor	Raccord	SV 12L
6	YE71480	1	Hydraulikleitung	High pressure pipe	Tuyau	20x3
7	YE53012	3	Scheibe	Washer	Rondelle	d=8,4 DIN125A
8	YE70008	2	Verschraubung	Adaptor	Raccord	EL 12L
9	YE71799	1	Hydraulikleitung	High pressure pipe	Tuyau	35x2
10	YE71494	1	Hydraulikleitung	High pressure pipe	Tuyau	35x2
11	YE70100	1	Verschraubung	Adaptor	Raccord	GE 20S R1–ED
12	YE67016	1	Filter	Filter	Filtre	
	YE67017		Ersatzfilter	Filter element	Cartouche de filtre	
13	YE50068	2	Zylinderschraube	Cheese–head screw	Vise tete cylindr.	M12x70 DIN912
14	YBV015	1	Not–Aus Ventil	Emergency cut–off valve	Soupape d' arret d' urgence	24V
15	YE70011	2	Verschraubung	Adaptor	Raccord	GE 28L R1/1–ED
16	YE70006	1	Verschraubung	Adaptor	Raccord	GE 18L R3/4–ED
17	YE70106	1	Verschraubung	Adaptor	Raccord	GE 20S R3/4–ED
18	YE22045	2	Verteilerblock	Distributor block	Bloc de distributeur	
19	YE70102	1	Verschraubung	Adaptor	Raccord	GE 35L R1–ED
20	YE63007	2	Magnetspule	Magnet coil	Bobine magnetique	26V
21	YE58047	1	Schutzkappe	Protecting cap	Coiffe protectrice	
22	YE63002	1	Magnetventil	Magnet valve	Soupape magnetique	
23	YE70010	1	Verschraubung	Adaptor	Raccord	EMA3 R1/4–ED
24	YE22013	4	Drossel	Restrictor	Etranglemen	
25	YE53002	4	Dichtscheibe	Packing washer	Rondelle d'etan= cheite	d=28 D=35 S=2
26	YE06001	4	Schwenkzylinder	Swivel cylinder	Cylindre pivotant	
27	YE50010	32	Zylinderschraube	Cheese–head screw	Vise tete cylindr.	M12x50 DIN912
28	YE53004	32	Scheibe	Washer	Rondelle	d=13 D=19,5 S=2
29	YE15021	2	Gleitstein	Guide block	Patin de guide	
30	YE59001	4	Stift	Pin	Axe	D=10L=16DIN1473
31	YBD007	4	Dichtungssatz	Seal kit	Pochette de joints	
32	YE70034	1	Verschraubung	Adaptor	Raccord	WE 8L R1/4
33	YE71164	1	Hydraulikleitung	High pressure pipe	Tuyau	8x1,5
34	YE15022	1	Lagerstreifen	Bearing	Bande palier	
35	YGS11–1	1	Grundgestell	Base	Socle	RAL 3020
36	YE70005	1	Verschraubung	Adaptor	Raccord	VSTI R3/4–ED
37	YE67001	1	Schauglas	Sight glass	Voyant	
38	YE53001	16	Scheibe	Washer	Rondelle	d=10 D=17 S=3
39	YE50009	16	Zylinderschraube	Cheese–head screw	Vise tete cylindr.	M10x45 DIN912
40	YE54101	4	Sicherungsring	Circlip	Circlips	
41	YE11006	4	Drosselscheibe	Restrictor	Etranglement	
42	YE08001	4	Kolben	Piston	Piston	
43	YE51005	4	Sechskantschraube	Hexagon screw	Vis a six pans	M8x25 H 1125
44	YE07001	2	Zahnstange	Rack	Cremaillere	
45	YE79003	4	Schlauchschelle	Hose clip	Bride de flexible	
46	YE71527	1	Hydraulikleitung	High pressure pipe	Tuyau	12x1,5

EPSILON**E100–E120****Grundgestell
Base
Socle**zu Tafel
to figure
voir planche**010.0100**

09/2007

Nr. No.	Ersatzteil Nr. Sparepart no. No Piece de rechange	Stk. Qty. Nbre.	Teilebezeichnung	Description	Nomenclature	Abmessung Dimension Dimension
47	YE71528	1	Hydraulikleitung	High pressure pipe	Tuyau	12x1,5
48	YE71524	1	Hydraulikleitung	High pressure pipe	Tuyau	12x1,5
49	YBL079	1	Leitungsbausatz	Pipe kit	Emsemble de tuyautiers	
50	YE71525	1	Hydraulikleitung	High pressure pipe	Tuyau	12x1,5
51	YE71482	1	Hydraulikleitung	High pressure pipe	Tuyau	12x1,5
52	YE71485	1	Hydraulikleitung	High pressure pipe	Tuyau	12x1,5
53	YE71484	1	Hydraulikleitung	High pressure pipe	Tuyau	12x1,5
54	YE71483	1	Hydraulikleitung	High pressure pipe	Tuyau	12x1,5
55	YE57003	1	Wälzlager	Bearing	Bague	d=160 D=240B=60
56	YE54102	1	Sicherungsring	Circlip	Circlips	d=240 s=5DIN472
57	YE75010	1	O-Ring	O-seal	Bague torique	D=230 d=5
58	YE11005	1	Deckel	Cover	Couvercle	
59	YE50003	9	Sechskantschraube	Hexagon screw	Vis a six pans	M8x20 DIN933
60	YE22041	1	Verschraubung	Adaptor	Raccord	

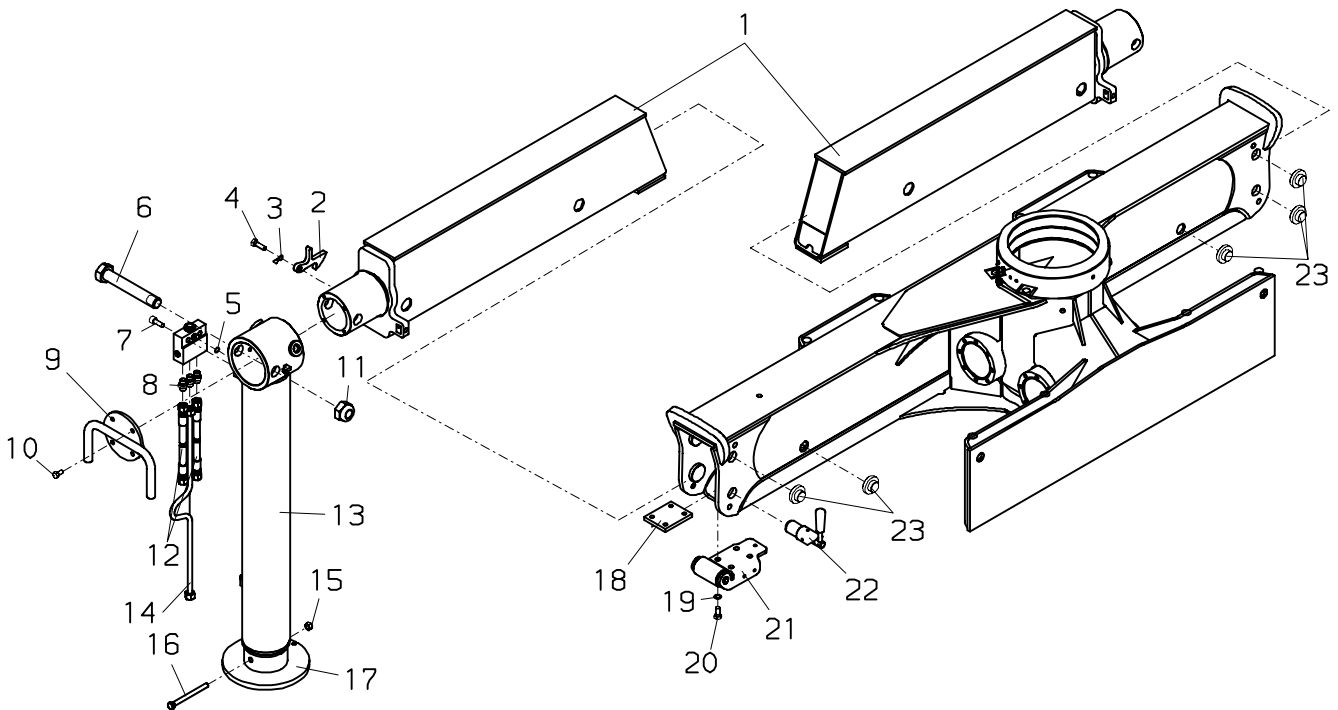
010.0200

09/2007

EPSILON PALFINGER

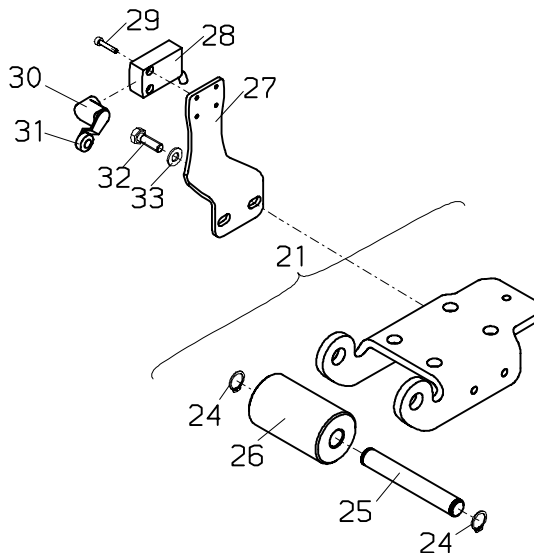
E100-E120

Abstützung Outrigger Stabilisator



Gültig ab Krannummer
Valid from crane number
Valable a partir du nr. de grue

1311016
1311016
1311016



EPSILON**E100–E120****Abstützung
Outrigger
Stabilisateur**zu Tafel
to figure
voir planche**010.0200**

09/2007

Nr. No. No.	Ersatzteil Nr. Sparepart no. No Piece de rechange	Stk. Qty. Nbre.	Teilebezeichnung	Description	Nomenclature	Abmessung Dimension Dimension
1	YAS11M-1	2	Ausleger	Extension box	Extension	
2	YE17052	2	Verriegelung	Locking mechanism	Veraillage	
3	YE55008	2	Feder	Feather	Ressort	
4	YE50007	2	Sechskantschraube	Hexagon screw	Vis a six pans	M12x35 DIN933
5	YE75036	2	O Ring	O-ring	Joint torique	D=12,37 d=2,62
6	YE50031	2	Sechskantschraube	Hexagon screw	Vis a six pans	
7	YE50005	4	Zylinderschraube	Cheese-head screw	Vise tete cylindr.	M12x30 DIN912
8	YE70001	6	Verschraubung	Adaptor	Raccord	GE 12L R3/8-ED
9	YE17021	2	Deckel	Cover	Couvercle	
10	YE50012	8	Sechskantschraube	Hexagon screw	Vis a six pans	M10x20 DIN933
11	YE52012	2	Mutter	Nut	Ecrou	M30 DIN985 8
12	YE72003	4	Schlauch	Hose	Flexible	1300-112L-A12L
13	YE01011	2	Stützzylinder	Stabilizer ram	Verin de stabilisat	
14	YE71030	2	Hydraulikleitung	High pressure pipe	Tuyau	12x1,5
15	YE52001	2	Mutter	Nut	Ecrou	M12 DIN985-8
16	YE50030	2	Sechskantschraube	Hexagon screw	Vis a six pans	M12x130 DIN931
17	YE17017	2	Stützteller	Stabilizer plate	Plaque de stab.	
18	YE15014	2	Gleitpaket	Guide block	Patin de guidage	
19	YE53004	8	Scheibe	Washer	Rondelle	d=13 D=19,5 S=2
20	YE50025	8	Sechskantschraube	Hexagon screw	Vis a six pans	M12x25 DIN933
21	YBK010	2	Laufrolle	Tread roller	Galet de roulement	
22	YE58020	2	Schnapperhebel	Lever	Levier	
23	YE15008	10	Gleitstein	Guide block	Patin de guide	
24	YE54007	2	Sicherungsring	Circlip	Circlips	d=16 s=1 DIN471
25	YE10053	1	Bolzen	Pin	Axe	D=16
26	YE20007	1	Laufrolle	Tread roller	Galet de roulement	
27	YE19132	2	Konsole	Bracket	Console	
28	YE81098	2	Endschalter	Limit switch	Interrupteur finale	
29	YE50061	4	Zylinderschraube	Cheese-head screw	Vise tete cylindr.	M4x16 DIN 912 8
30	YE81142	2	Rollenstößel	Roller tappet	Poussoir a galet	
31	YE81143	2	Rollenhebel	Roller lever	Levier a galet	
32	YE50018	4	Sechskantschraube	Hexagon screw	Vis a six pans	M8x16 DIN933
33	YE53012	4	Scheibe	Washer	Rondelle	d=8,4 DIN125A

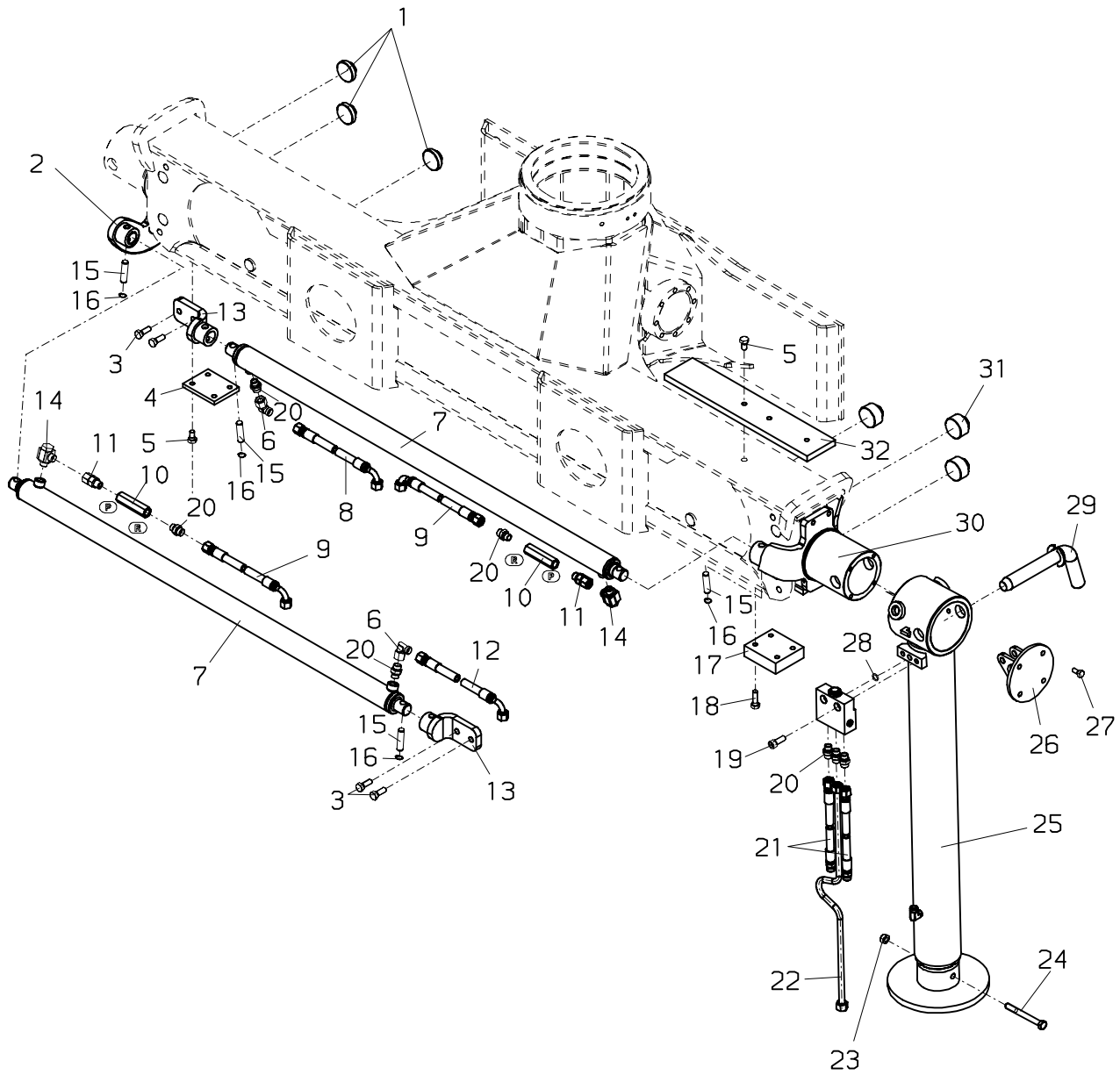
010.0300

11/2005

EPSILON PALFINGER

E100-E120

Abstützung AX2E Outrigger AX2E Stabilisateur AX2E



EPSILON**E100–E120****Abstützung AX2E
Outrigger AX2E
Stabilisateur AX2E**zu Tafel
to figure
voir planche**010.0300**

11/2005

Nr. No.	Ersatzteil Nr. Sparepart no. No Piece de rechange	Stk. Qty. Nbre.	Teilebezeichnung	Description	Nomenclature	Abmessung Dimension Dimension
1	YE15008	6	Gleitstein	Guide block	Patin de guide	
2	YAS11L1X-1	1	Ausleger	Extension box	Extension	
3	YE50020	4	Sechskantschraube	Hexagon screw	Vis a six pans	M12x30 DIN933
4	YE15014	1	Gleitpaket	Guide block	Patin de guidage	
5	YE50008	5	Sechskantschraube	Hexagon screw	Vis a six pans	M12x20 DIN933
6	YE70072	2	Verschraubung	Adaptor	Raccord	EW 12L
7	YE01012	2	Ausfahrzylinder	Extension ram	Verin d'extension	
	YBD002		Dichtungssatz	Seal kit	Pochette de joints	
8	YE72061	1	Schlauch	Hose	Flexible	1900–A12L90A12L
9	YE72006	2	Schlauch	Hose	Flexible	2100–A12L90A12L
10	YE62002	2	Vorspannventil	Pretension valve	Soupape pre-tension	
11	YE70040	2	Verschraubung	Adaptor	Raccord	EGE 12L R3/8–ED
12	YE72057	1	Schlauch	Hose	Flexible	2500–A12L90A12L
13	YE19029	2	Konsole	Bracket	Console	
14	YE70054	2	Verschraubung	Adaptor	Raccord	WH 12L R3/8–KD
15	YE10024	4	Bolzen	Pin	Axe	D=14
16	YE54006	8	Sicherungsring	Circlip	Circlips	d=14 s=1 DIN471
17	YE15015	2	Gleitpaket	Guide block	Patin de guidage	
18	YE50007	4	Sechskantschraube	Hexagon screw	Vis a six pans	M12x35 DIN933
19	YE50005	4	Zylinderschraube	Cheese-head screw	Vise tete cylindr.	M12x30 DIN912
20	YE70001	7	Verschraubung	Adaptor	Raccord	GE 12L R3/8–ED
21	YE72004	4	Schlauch	Hose	Flexible	1700–I12L–A12L
22	YE71030	2	Hydraulikleitung	High pressure pipe	Tuyau	12x1,5
23	YE52001	2	Mutter	Nut	Ecrou	M12 DIN985–8
24	YE50002	2	Sechskantschraube	Hexagon screw	Vis a six pans	M12x110 DIN931
25	YE01002	2	Stützzylinder	Stabilizer ram	Verin de stabilisat	
26	YE17011	2	Deckel	Cover	Couvercle	
27	YE50012	8	Sechskantschraube	Hexagon screw	Vis a six pans	M10x20 DIN933
28	YE75036	2	O Ring	O-ring	Joint torique	D=12,37 d=2,62
29	YE10017	2	Bolzen	Pin	Axe	D=30
30	YAS11L2X-1	1	Ausleger	Extension box	Extension	
31	YE15009	6	Gleitstein	Guide block	Patin de guide	
32	YE15016	1	Gleitpaket	Guide block	Patin de guidage	

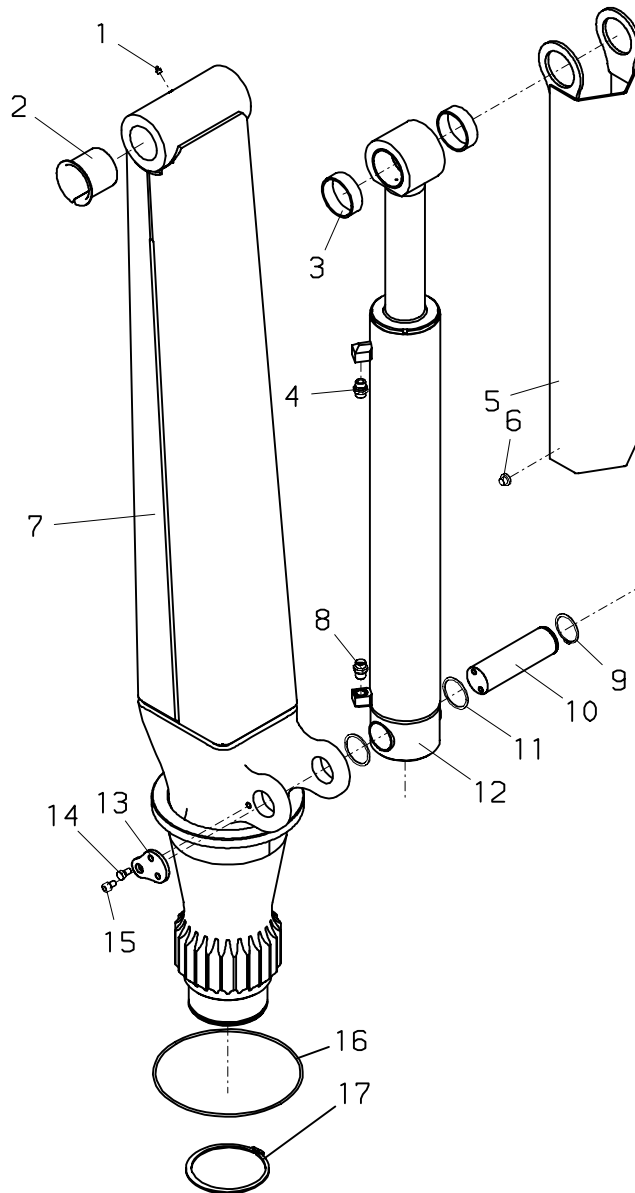
020.0100

11/2005

EPSILON PALFINGER

E100-E120

Säule-L
Column/Post-L
Colonne-L



EPSILON**E100–E120****Säule–L
Column/Post–L
Colonne–L**zu Tafel
to figure
voir planche**020.0100**

11/2005

Nr. No. No.	Ersatzteil Nr. Sparepart no. No Piece de rechange	Stk. Qty. Nbre.	Teilebezeichnung	Description	Nomenclature	Abmessung Dimension Dimension
1	YE58001	1	Schmiernippel	Grease nipple	Graisseur	M10x1
2	YE56202	2	Gleitlager	Sleeve bearing	Palier de glissement	d=80 D=85 B=80
3	YE13006	4	Distanz	Spacer	Distance	d=81 D=89 B=28
4	YE70013	1	Verschraubung	Adaptor	Raccord	GE 15L R1/2–ED
5	YE18005	1	Zylinderschutz	Protecting sheet	Toile de protection	
6	YE15023	5	Gleitstein	Guide block	Patin de guide	
7	YSS11–1	1	Säule	Column/Post	Colonne	RAL 3020
8	YE22004	1	Drossel	Restrictor	Etranglemen	
9	YE54004	1	Sicherungsring	Circlip	Circlips	d=60 s=2 DIN471
10	YE10016	1	Bolzen	Pin	Axe	D=60 L=203
11	YE13014	2	Distanz	Spacer	Distance	d=61 D=71 B=2.5
12	YE01007	1	Hubzylinder	Lifting cylinder	Verin de levage	
	YBD004		Dichtungssatz	Seal kit	Pochette de joints	
13	YE11001	1	Bolzensicherung	Pin locking	Frein de boulon	
14	YE50008	2	Sechskantschraube	Hexagon screw	Vis a six pans	M12x20 DIN933
15	YE50016	1	Zylinderschraube	Cheese–head screw	Vise tete cylindr.	M12x16 DIN912
16	YE75014	1	O Ring	O–ring	Joint torique	D=295 d=5
17	YE54003	1	Sicherungsring	Circlip	Circlips	d=160 s=4DIN471

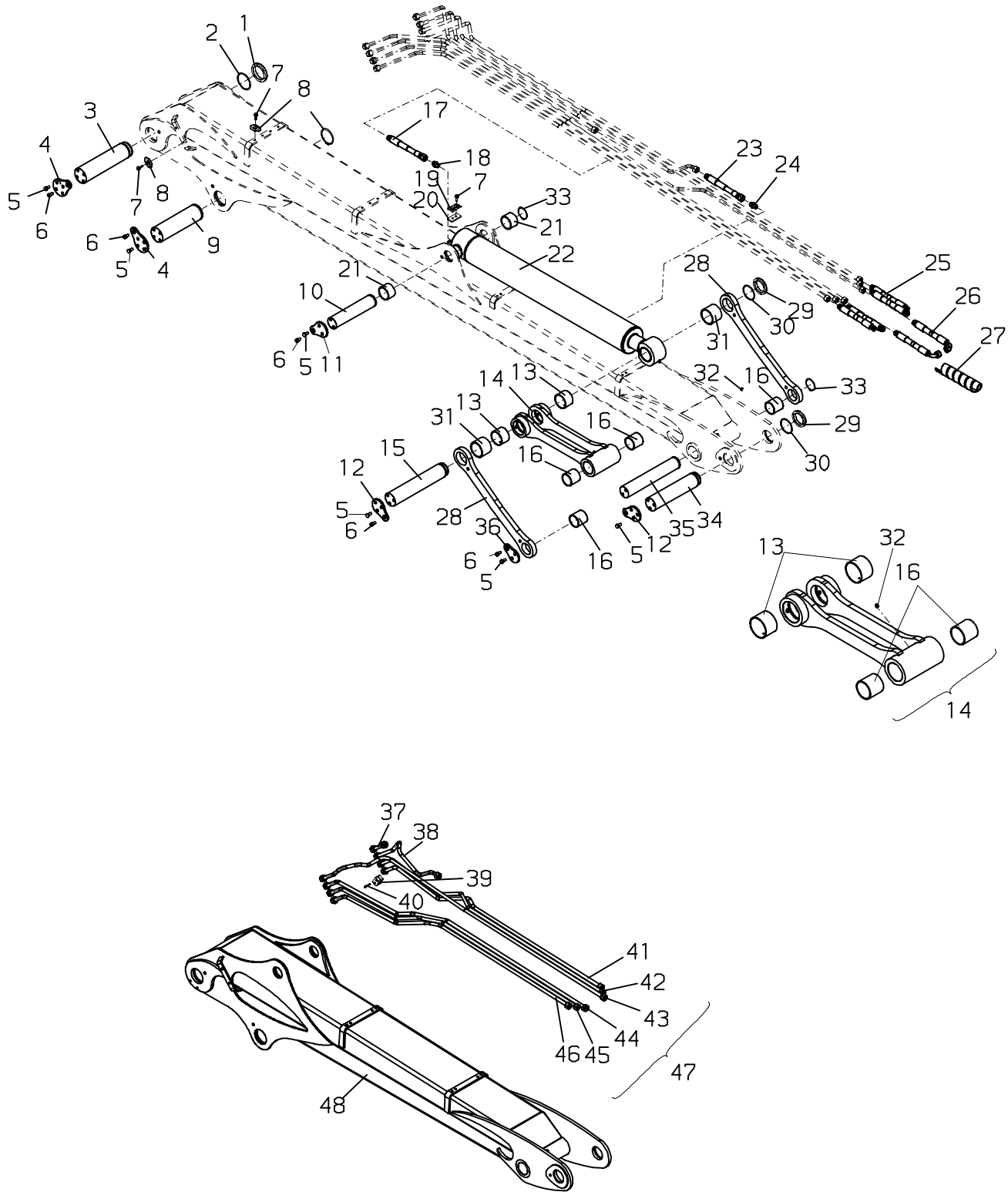
030.0100

01/2006

EPSILON PALFINGER

E100-E120

Hauptarm-L
Main boom-L
Bras principal-L



EPSILON**E100-E120****Hauptarm-L
Main boom-L
Bras principal-L**zu Tafel
to figure
voir planche**030.0100**

01/2006

Nr. No.	Ersatzteil Nr. Sparepart no. No Piece de rechange	Stk. Qty. Nbre.	Teilebezeichnung	Description	Nomenclature	Abmessung Dimension Dimension
1	YE52008	1	Nutmutter	Nut	Ecrou	M75x2
2	YE13003	1	Distanz	Spacer	Distance	d=81 D=91 B=3
3	YE10015	1	Bolzen	Pin	Axe	D=80
4	YE11003	2	Bolzensicherung	Pin locking	Frein de boulon	
5	YE50008	18	Sechskantschraube	Hexagon screw	Vis a six pans	M12x20 DIN933
6	YE50016	6	Zylinderschraube	Cheese-head screw	Vise tete cylindr.	M12x16 DIN912
7	YE51005	22	Sechskantschraube	Hexagon screw	Vis a six pans	M8x25 H 1125
8	YE79005	4	Schlauchschelle	Hose clip	Bride de flexible	
9	YE10014	1	Bolzen	Pin	Axe	D=80
10	YE10012	1	Bolzen	Pin	Axe	D=60
11	YE11001	1	Bolzensicherung	Pin locking	Frein de boulon	
12	YE11002	2	Bolzensicherung	Pin locking	Frein de boulon	
13	YE56004	2	Gleitlager	Sleeve bearing	Palier de glissement	d=70 D=75 B=50
14	YE12002X	1	Kniehebel	Lever	Levier	
15	YE10010	1	Bolzen	Pin	Axe	D=70
16	YE56003	4	Gleitlager	Sleeve bearing	Palier de glissement	d=60 D=65 B=60
17	YE72014	1	Schlauch	Hose	Flexible	460-A15L-I15L
18	YE70013	1	Verschraubung	Adaptor	Raccord	GE 15L R1/2-ED
19	YE79004	5	Schlauchschelle	Hose clip	Bride de flexible	
20	YE79006	1	Platte	Plate	Plaque	
21	YE13005	2	Distanz	Spacer	Distance	d=62 D=70 B=45
22	YE01018 YBD016	1	Knickzylinder Dichtungssatz Seite 080.0200	Outer boom ram Seal kit page 080.0200	Verin deuxieme bras Pochette de joints page 080.0200	
23	YE72015	1	Schlauch	Hose	Flexible	920-A15L-I15L
24	YE22004	1	Drossel	Restrictor	Etranglemen	
25	YE72016	4	Schlauch	Hose	Flexible	1300-I15-I15L
26	YE72017	2	Schlauch	Hose	Flexible	1200A15L90-I15L
27	YE91002	2	Schutzschlauch	Protection hose	Tuyau de protection	
28	YE12001	2	Kniehebel	Lever	Levier	
29	YE52007	2	Nutmutter	Nut	Ecrou	M65x2
30	YE13002	1	Distanz	Spacer	Distance	d=71 D=81 B=3
31	YE13004	2	Distanz	Spacer	Distance	d=73 D=83 B=60
32	YE58001	3	Schmiernippel	Grease nipple	Graisseur	M10x1
33	YE54004	2	Sicherungsring	Circlip	Circlips	d=60 s=2 DIN471
34	YE10013	1	Bolzen	Pin	Axe	D=70
35	YE10009	1	Bolzen	Pin	Axe	D=60
36	YE11001	1	Bolzensicherung	Pin locking	Frein de boulon	
37	YE71035	1	Hydraulikleitung	High pressure pipe	Tuyau	15x1,5
38	YE71034	1	Hydraulikleitung	High pressure pipe	Tuyau	15x1,5
39	YE79007	1	Schlauchschelle	Hose clip	Bride de flexible	
40	YE50050	2	Zylinderschraube	Cheese-head screw	Vise tete cylindr.	M6x40 DIN 912
41	YE71031	1	Hydraulikleitung	High pressure pipe	Tuyau	15x1,5
42	YE71032	1	Hydraulikleitung	High pressure pipe	Tuyau	15x1,5
43	YE71033	1	Hydraulikleitung	High pressure pipe	Tuyau	15x1,5
44	YE71029	1	Hydraulikleitung	High pressure pipe	Tuyau	15x1,5
45	YE71028	1	Hydraulikleitung	High pressure pipe	Tuyau	15x1,5
46	YE71027	1	Hydraulikleitung	High pressure pipe	Tuyau	15x1,5
47	YBL005	1	Leitungsbausatz	Pipe kit	Emsemble de tuyautiers	
48	YHS11C-1	1	Hauptarm	Main boom	Bras principal	RAL 3020

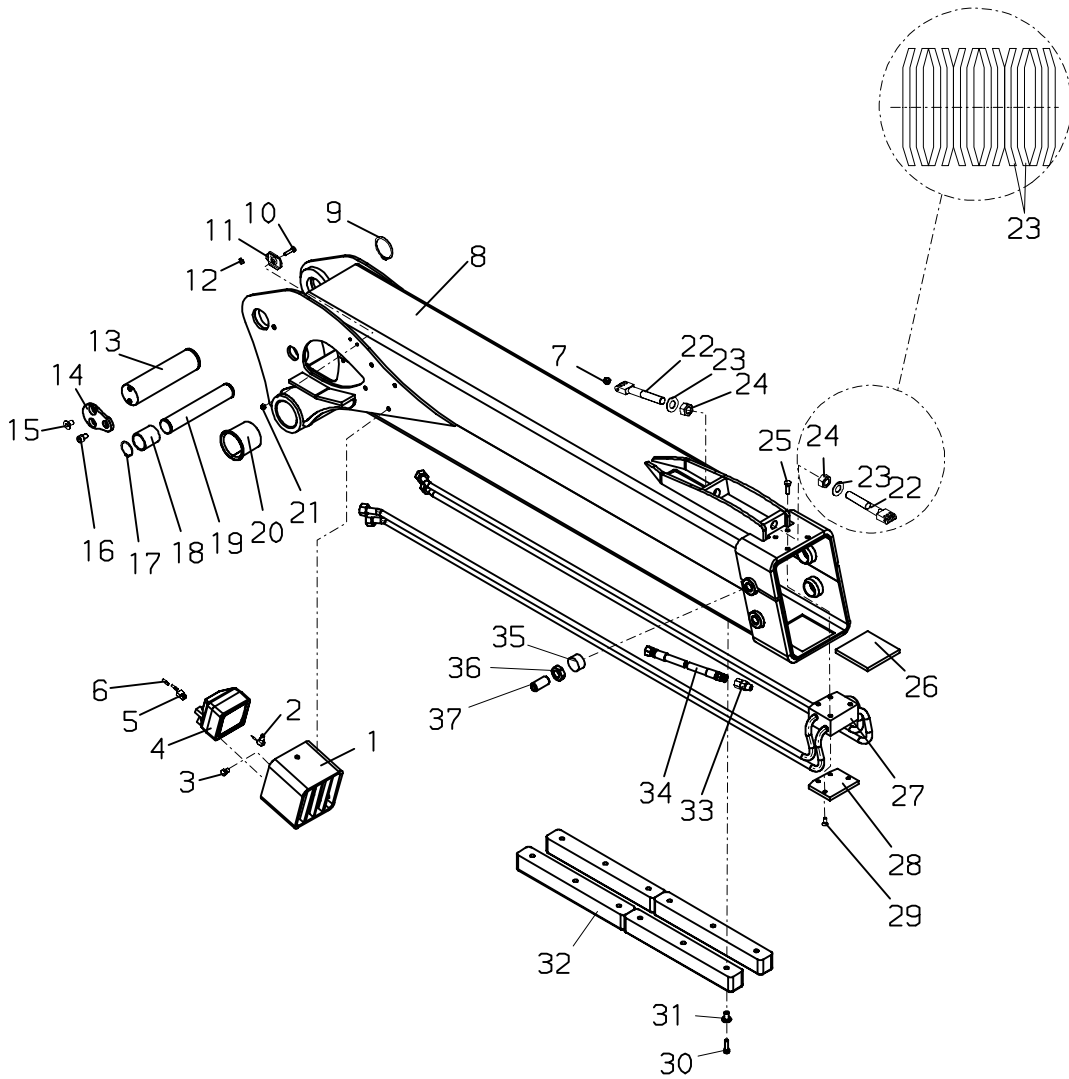
040.0100

11/2005

EPSILON PALFINGER

E100-E120

Knickarm
Outer boom
Deuxieme bras



EPSILON**E100-E120****Knickarm
Outer boom
Deuxieme bras**zu Tafel
to figure
voir planche**040.0100**

11/2005

Nr. No. No.	Ersatzteil Nr. Sparepart no. No Piece de rechange	Stk. Qty. Nbre.	Teilebezeichnung	Description	Nomenclature	Abmessung Dimension Dimension
1	YE19008	2	Konsole	Bracket	Console	
2	YE80004	2	Glühlampe	Glow lamp	Ampoule	H3 24V 70W
	YE80028		Glühlampe	Glow lamp	Ampoule	H3 12V 55W
3	YE50024	8	Sechskantschraube	Hexagon screw	Vis a six pans	M10x14 DIN933
4	YE80003	2	Scheinwerfer	Projector	Phare	
5	YE81119	2	Stecker	Plug	Fiche	
6	YE81005	4	Flachstecker	Flat plug	Fiche plate	
7	YE52003	2	Mutter	Nut	Ecrou	M10 DIN985 8
8	YKS11A-2	1	Knickarm für E100L67,E120L67	Outer boom for E100L67,E120L67	Deuxieme bras pour E100L67,E120L67	RAL 3020
	YKS16A-2		Knickarm für E100L82,E120L82	Outer boom for E100L82,E120L82	Deuxieme bras pour E100L82,E120L82	RAL 3020
9	YE54004	1	Sicherungsring	Circlip	Circlips	d=60 s=2 DIN471
10	YE50023	2	Sechskantschraube	Hexagon screw	Vis a six pans	M8x30 DIN933
11	YE79005	2	Schlauchschelle	Hose clip	Bride de flexible	
12	YE58001	1	Schmiernippel	Grease nipple	Graisseur	M10x1
13	YE10011	1	Bolzen	Pin	Axe	D=60
14	YE11004	1	Bolzensicherung	Pin locking	Frein de boulon	
15	YE51010	2	Senkschraube	Screw	Vis	M12x20 DIN7991
16	YE50016	1	Zylinderschraube	Cheese-head screw	Vise tete cylindr.	M12x16 DIN912
17	YE54002	2	Sicherungsring	Circlip	Circlips	d=40 s=1,75 DIN
18	YE13013	2	Distanz	Spacer	Distance	d=42 D=48 B=53
19	YE10008	1	Bolzen	Pin	Axe	D=40
20	YE56201	2	Gleitlager	Sleeve bearing	Palier de glissement	d=70 D=75 B=70
21	YE52002	2	Mutter	Nut	Ecrou	M8 DIN985 8
22	YE21003	2	Kettenspanner	Chain mounting	Chaîne support cplt.	
23	YE55001	24	Tellerfeder	Disc spring	Disque a ressort	d=20,4 D=40 S=2
24	YE52011	4	Mutter	Nut	Ecrou	M20 DIN934 8
25	YE50015	4	Sechskantschraube	Hexagon screw	Vis a six pans	M10x30 DIN933
26	YE15019	1	Gleitpaket	Guide block	Patin de guidage	
27	YE22003	1	Knickarmverrohrung	Outer boom tubing	Tuyauterie deuxieme bras	
			für E100L67,E120L67	for E100L67,E120L67	pour E100L67,E120L67	
	YE22015		Knickarmverrohrung	Outer boom tubing	Tuyauterie deuxieme bras	
			für E100L82,E120L82	for E100L82,E120L82	pour E100L82,E120L82	
28	YE15020	1	Gleitpaket	Guide block	Patin de guidage	
29	YE51009	4	Senkschraube	Screw	Vis	M8x20 DIN7991 8
30	YE50032	12	Zylinderschraube	Cheese-head screw	Vise tete cylindr.	M8x30 DIN912 10
31	YE13063	12	Distanz	Spacer	Distance	
32	YE55009	4	Puffer	Buffer	Tampon	
33	YE70040	4	Verschraubung	Adaptor	Raccord	EGE 12L R3/8-ED
34	YE72019	4	Schlauch	Hose	Flexible	3730-I12-A12L
			für E100L67,E120L67	for E100L67,E120L67	pour E100L67,E120L67	
	YE72018		Schlauch	Hose	Flexible	4730-I12L-A12L
			für E100L82,E120L82	for E100L82,E120L82	pour E100L82,E120L82	
35	YE15017	4	Gleitstein	Guide block	Patin de guide	
36	YE52010	4	Mutter	Nut	Ecrou	M24 DIN439B 8
37	YE51008	4	Gewindestift	Winding pin	Vis sans tete	M24x50 DIN913

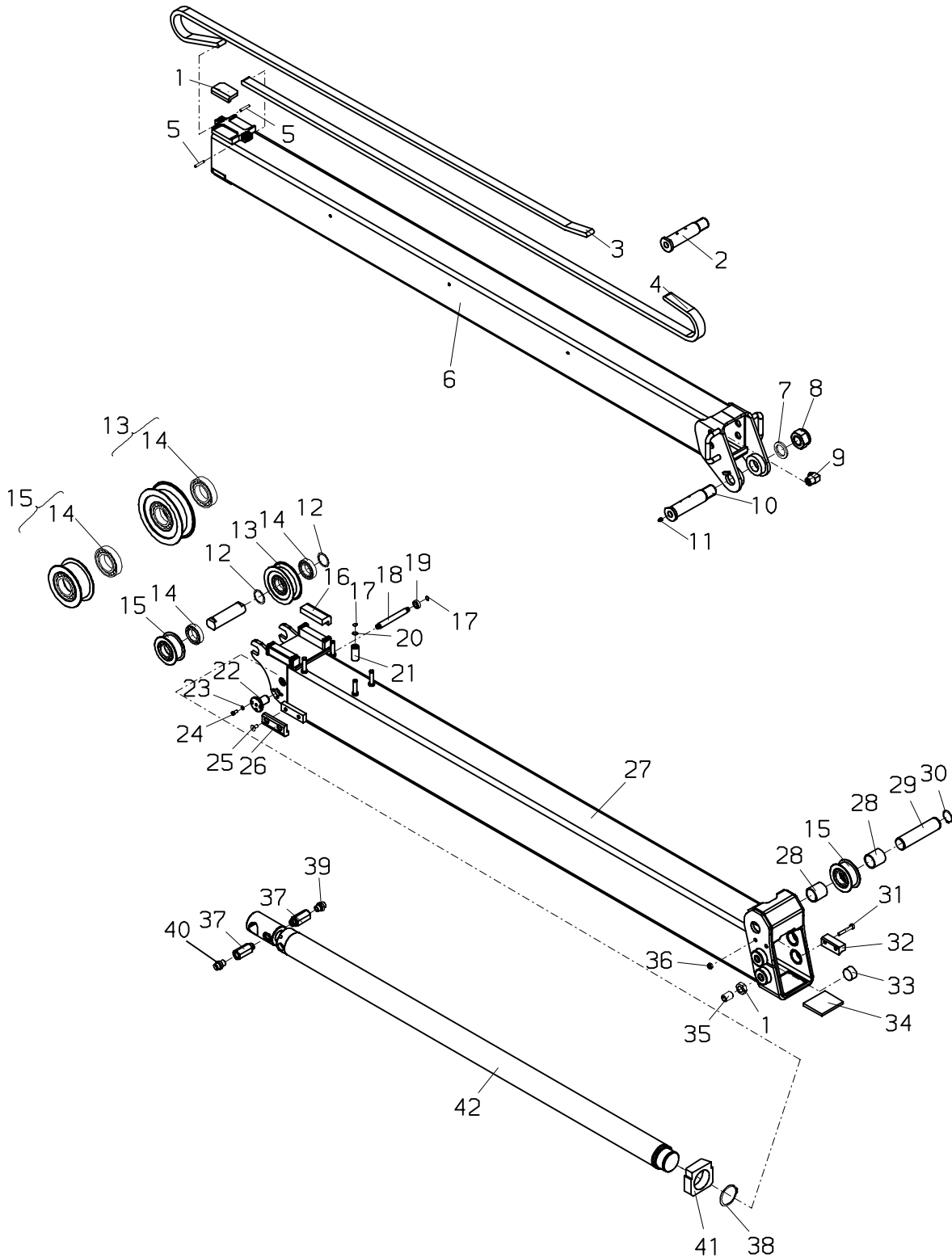
050.0100

11/2005

EPSILON PALFINGER

E100-E120

Teleskoparm
Telescopic boom
Bras prin.telescop.



EPSILON**E100–E120****Teleskoparm
Telescopic boom
Bras prin.telescop.**zu Tafel
to figure
voir planche**050.0100**

11/2005

Nr. No.	Ersatzteil Nr. Sparepart no. No Piece de rechange	Stk. Qty. Nbre.	Teilebezeichnung	Description	Nomenclature	Abmessung Dimension Dimension
1	YE15007	2	Gleitpaket	Guide block	Patin de guidage	
2	YE10028	1	Bolzen	Pin	Axe	D=40
3	YE94002	1	Kette für E100L67,E120L67	Chain for E100L67,E120L67	Chaîne pour E100L67,E120L67	Type 89
	YE94004		Kette für E100L82,E120L82	Chain for E100L82,E120L82	Chaîne pour E100L82,E120L82	Type 115
4	YE94001	1	Kette für E100L67,E120L67	Chain for E100L67,E120L67	Chaîne pour E100L67,E120L67	Type 95
	YE94003		Kette für E100L82,E120L82	Chain for E100L82,E120L82	Chaîne pour E100L82,E120L82	Type 121
5	YE58013	2	Bolzen	Pin	Axe	
6	YT1S11A–2	1	Teleskoparm für E100L67,E120L67	Telescopic boom for E100L67,E120L67	Bras prin.telescop. pour E100L67,E120L67	
	YT1S16A–2		Teleskoparm für E100L82,E120L82	Telescopic boom for E100L82,E120L82	Bras prin.telescop. pour E100L82,E120L82	
7	YE53006	1	Scheibe	Washer	Rondelle	d=40 DIN1440
8	YE52009	1	Mutter	Nut	Ecrou	M36 DIN985 8
9	YE22018	4	Verschraubung	Adaptor	Raccord	
10	YE10021	1	Bolzen	Pin	Axe	D=40
11	YE58001	1	Schmiernippel	Grease nipple	Graisneur	M10x1
12	YE53007	6	Scheibe	Washer	Rondelle	d=40 S=1 DIN988
13	YE20004X	2	Schlauchrolle	Roller	Poulie	
14	YE57001	8	Wälzlager	Bearing	Bague	d=40 D=68 B=15
15	YE21004X	2	Kettenrolle	Chain roller	Poulie a chaine	
16	YE15012	2	Gleitpaket	Guide block	Patin de guidage	
17	YE54005	6	Sicherungsring	Circlip	Circlips	d=12 s=1 DIN471
18	YE10019	1	Bolzen	Pin	Axe	D=16
19	YE57002	2	Wälzlager	Bearing	Bague	d=12 D=28 B=8
20	YE53011	4	Scheibe	Washer	Rondelle	d=12 S=1 DIN988
21	YE20005	4	Schlauchrolle	Roller	Poulie	
22	YE10007	2	Bolzen	Pin	Axe	D=25
23	YE53017	6	Scheibe	Washer	Rondelle	d=9 D=14 S=3
24	YE50022	6	Zylinderschraube	Cheese-head screw	Vis tete cylindr.	M8x16 DIN6912
25	YE51007	4	Senkschraube	Screw	Vis	M10x20 DIN7991
26	YE15011	2	Gleitpaket	Guide block	Patin de guidage	
27	YT2S11A–2	1	Teleskoparm für E100L67,E120L67	Telescopic boom for E100L67,E120L67	Bras prin.telescop. pour E100L67,E120L67	
	YT2S16A–2		Teleskoparm für E100L82,E120L82	Telescopic boom for E100L82,E120L82	Bras prin.telescop. pour E100L82,E120L82	
28	YE13001	2	Distanz	Spacer	Distance	d=42 D=48 B=49
29	YE10006	1	Bolzen	Pin	Axe	D=40
30	YE54002	2	Sicherungsring	Circlip	Circlips	d=40 s=1,75 DIN
31	YE50021	4	Sechskantschraube	Hexagon screw	Vis a six pans	M10x60 DIN931 8
32	YE15013	2	Gleitpaket	Guide block	Patin de guidage	
33	YE15017	4	Gleitstein	Guide block	Patin de guide	
34	YE15018	1	Gleitpaket	Guide block	Patin de guidage	
35	YE51006	4	Gewindestift	Winding pin	Vis sans tete	M24x35 DIN913

EPSILON**E100-E120****Teleskoparm
Telescopic boom
Bras prin.telescop.**zu Tafel
to figure
voir planche**050.0100**

11/2005

Nr. No. No.	Ersatzteil Nr. Sparepart no. No Piece de rechange	Stk. Qty. Nbre.	Teilebezeichnung	Description	Nomenclature	Abmessung Dimension Dimension
36	YE52003	4	Mutter	Nut	Ecrou	M10 DIN985 8
37	YE22009	2	Verschraubung	Adaptor	Raccord	
38	YE54001	1	Sicherungsring	Circlip	Circlips	d=70s=2,5DIN471
39	YE70013	1	Verschraubung	Adaptor	Raccord	GE 15L R1/2-ED
40	YE22010	1	Drossel	Restrictor	Etranglemen	
41	YE15010	1	Gleitstein	Guide block	Patin de guide	
42	YE01006A	1	Teleskopzylinder für E100L82,E120L82	Telescopic cylind. for E100L82,E120L82	Verin telescop. pour E100L82,E120L82	
	YE01006B		Teleskopzylinder für E100L67,E120L67	Telescopic cylind. for E100L67,E120L67	Verin telescop. pour E100L67,E120L67	
	YBD005		Dichtungssatz Seite 080.0300	Seal kit page 080.0300	Pochette de joints page 080.0300	

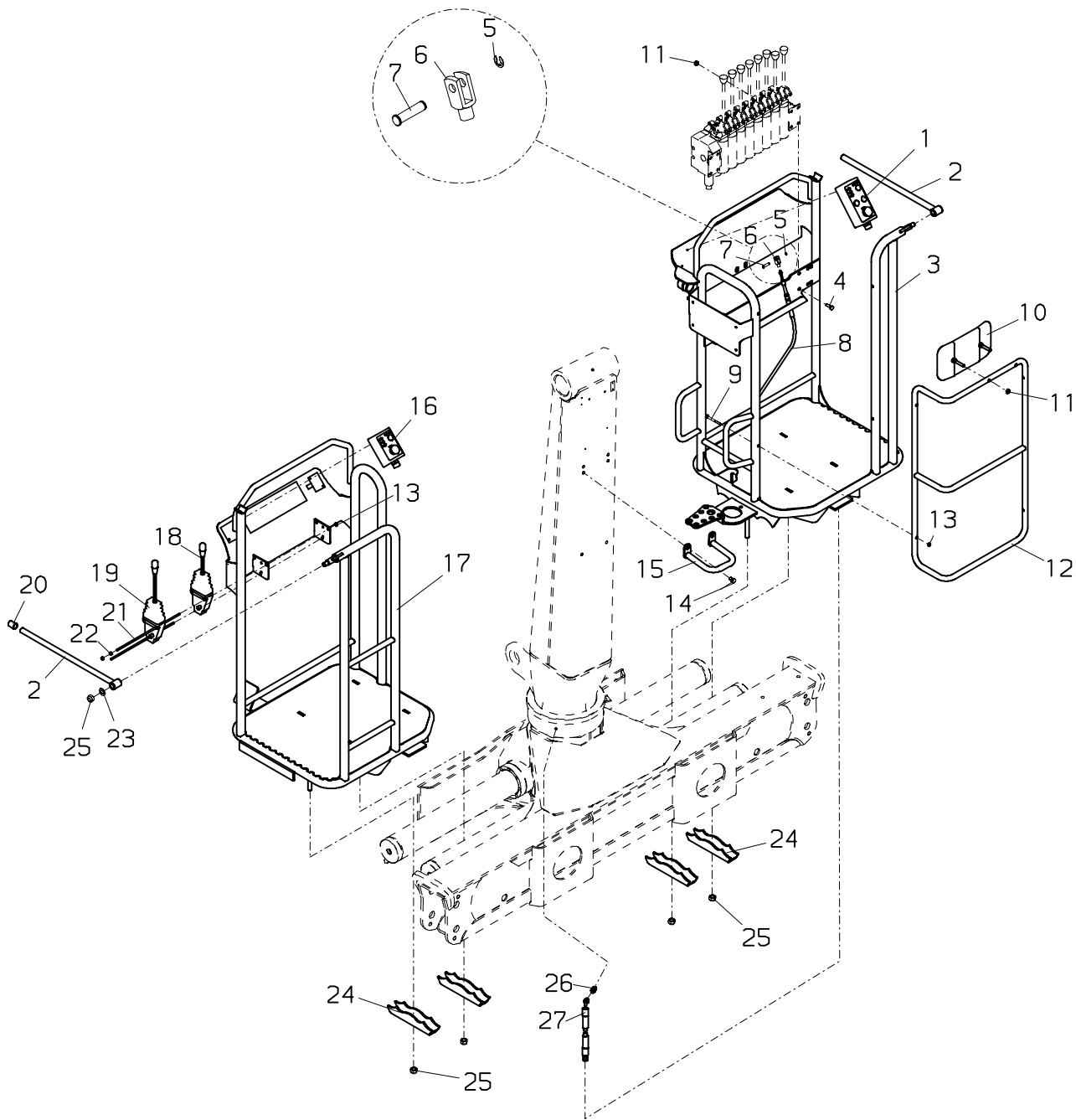
060.0100

09/2007

EPSILON PALFINGER

E100-E120

Hochstand
Standing platform
Poste de commande



EPSILON**E100-E120****Hochstand
Standing platform
Poste de commande**zu Tafel
to figure
voir planche**060.0100**

09/2007

Nr. No.	Ersatzteil Nr. Sparepart no. No Piece de rechange	Stk. Qty. Nbre.	Teilebezeichnung	Description	Nomenclature	Abmessung Dimension Dimension
1	YE80037	1	Elektrobausatz Seite 100.0100	Electric kit page 100.0100	Kit électrique page 100.0100	
2	YE23011	2	Bügel	Stirrup	Etrier	
3	YE23041	1	Hochstand	Standing platform	Poste de commande	
4	YE50019	4	Sechskantschraube	Hexagon screw	Vis a six pans	M10x25 DIN933
5	YE53005	8	Sicherungsscheibe	Locking washer	Rondelle	d=5 DIN6799
6	YE58027	8	Gabelkopf	Fork head	Fourchette	
7	YE16003	8	Bolzen	Pin	Axe	D=8
8	YE58026	8	Seilzug	Cable pull	Commande par cable	
9	YE50034	4	Sechskantschraube	Hexagon screw	Vis a six pans	M8x70 DIN931 8
10	YE58016	1	Rückenlehne	Backrest	Dossier	
11	YE52003	6	Mutter	Nut	Ecrou	M10 DIN985 8
12	YE23013	1	Bügel	Stirrup	Etrier	
13	YE52002	6	Mutter	Nut	Ecrou	M8 DIN985 8
14	YE50001	2	Sechskantschraube	Hexagon screw	Vis a six pans	M12x16 DIN933
15	YE18010	1	Bügel	Stirrup	Etrier	
16	YE80038	1	Elektrobausatz Seite 100.0100	Electric kit page 100.0100	Kit électrique page 100.0100	
17	YE23015	1	Hochstand	Standing platform	Poste de commande	
18	YE58049	2	Handhebel	Hand lever	Levier a main	250mm
19	YE58025	6	Handhebel	Hand lever	Levier a main	290mm
20	YE58017	2	Kappe	Cap	Capouchon	
21	YE51011	2	Gewindestange	Threaded rod	Barre filetee	M6x350 8.8
22	YE52004	2	Mutter	Nut	Ecrou	M8 DIN934 8
23	YE53013	2	Scheibe	Washer	Rondelle	d=17 d=30
24	YE19010	4	Bügel	Stirrup	Etrier	
25	YE52013	6	Mutter	Nut	Ecrou	M16 DIN985 8.8
26	YE70088	3	Verschraubung	Adaptor	Raccord	GE 6L M10x1 KEG
27	YE72143	3	Schlauch	Hose	Flexible	1400-A6L90-A6L

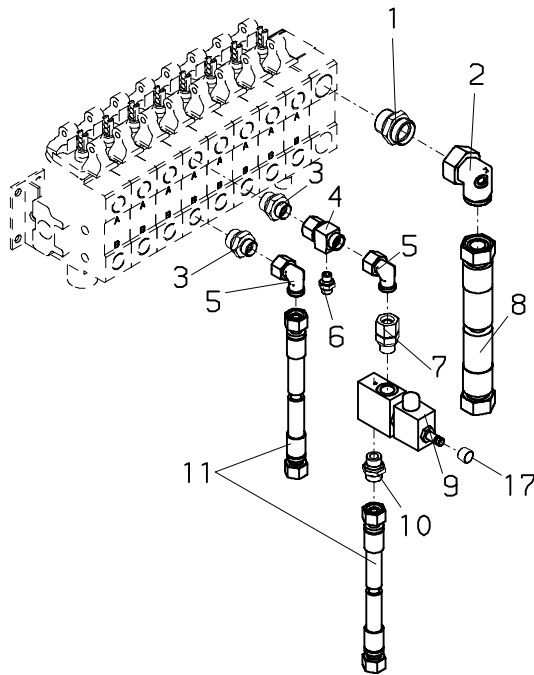
070.0100

09/2007

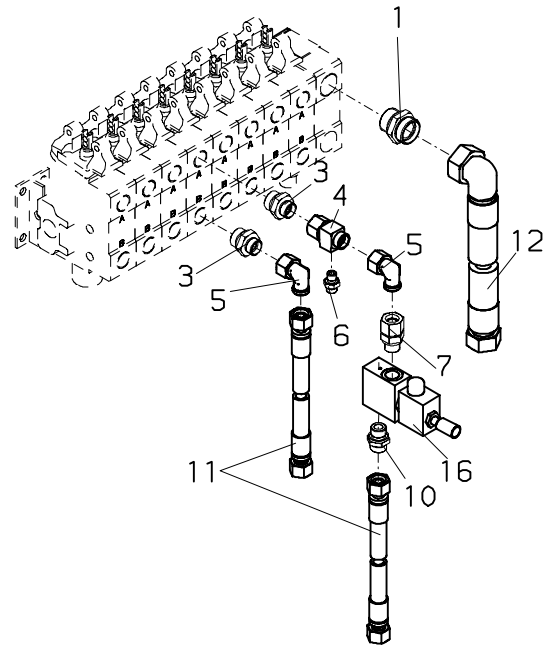
EPSILON PALFINGER

E100-E120

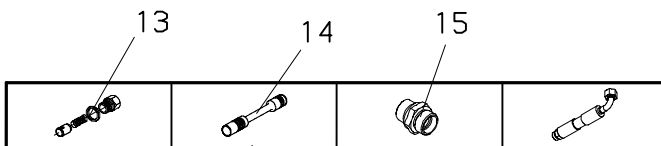
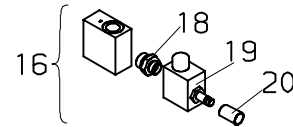
Steuerschieber Control valve Bloc de commande



Gültig ab Krannummer **1251234**
Valid from crane number **1251234**
Valable a partir du nr. de grue **1251234**

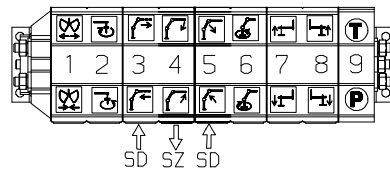


Gültig ab Krannummer **1307958**
Valid from crane number **1307958**
Valable a partir du nr. de grue **1307958**



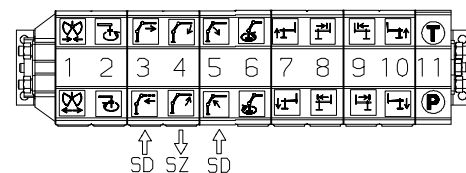
		E100L	E120L	E100L E120L	E100L E120L	E100L E120L	E100L E120L		
A		Y2	Y2	AM	AMH	YE70041	YE72121	Hauptüberdruck main relief surpression principal	
B									
A		190	190	TD	TDH	YE70041	YE72121	E100L	260
B								E120L	238
A		80	80	AM	AMH	YE70041	YE72121		
B		190	Y2						
A		175	250	TC	TCH	YE70041	YE72121		
B		175	250						
A		190	250	AM	AMH	YE70041	YE72122		
B		80	80						
A		190	210	BU	BUH	YE22044	YE72045		
B		190	210						
A		Y2	Y2	AM	AMH	YE70067	YE72045		
B		50	50						
A		100	100	AM	AMH	YE70067			
B		80	80						
A		100	100	AM	AMH	YE70067			
B		80	80						
A		Y2	Y2	AM	AMH	YE70067	YE72045		
B		50	50						
	T					YE70011	YE72044		
	P					YE70006	YE72043		

Hauptüberdruck main relief surpression principal		bar
E100L		260
E120L		238



A-Seite
Side-A
Cote-A

B-Seite
Side-B
Cote-B



A-Seite
Side-A
Cote-A

B-Seite
Side-B
Cote-B

EPSILON**E100-E120****Steuerschieber
Control valve
Bloc de commande**zu Tafel
to figure **070.0100**
voir planche

09/2007

Nr. No.	Ersatzteil Nr. Sparepart no. No Piece de rechange	Stk. Qty. Nbre.	Teilebezeichnung	Description	Nomenclature	Abmessung Dimension Dimension
1	YE70011	1	Verschraubung	Adaptor	Raccord	GE 28L R1/1-ED
2	YE22020	1	Verschraubung	Adaptor	Raccord	
3	YE70041	2	Verschraubung	Adaptor	Raccord	GE 15L R3/4-ED
4	YE22006	1	Verschraubung	Adaptor	Raccord	
5	YE70027	2	Verschraubung	Adaptor	Raccord	EW 15L
6	YE70018	1	Verschraubung	Adaptor	Raccord	GE 8L R1/4-ED
7	YE70017	1	Verschraubung	Adaptor	Raccord	EGE 15L R1/2-ED
8	YE72044	1	Schlauch	Hose	Flexible	930-A28L-A28L
9	YE62009	1	Magnetventil	Magnet valve	Soupape magnetique	
10	YE70013	1	Verschraubung	Adaptor	Raccord	GE 15L R1/2-ED
11	YE72122	2	Schlauch	Hose	Flexible	3400-A15-A15
12	YE72196	1	Schlauch	Hose	Flexible	980-A28L90-A28L
13	YE61002-50	1	Druckpatrone	Pressure cartridge	Cartouche de secteur	
	YE61002-80		Druckpatrone	Pressure cartridge	Cartouche de secteur	
	YE61002-100		Druckpatrone	Pressure cartridge	Cartouche de secteur	
	YE61002-175		Druckpatrone	Pressure cartridge	Cartouche de secteur	
	YE61002-190		Druckpatrone	Pressure cartridge	Cartouche de secteur	
	YE61002-210		Druckpatrone	Pressure cartridge	Cartouche de secteur	
	YE61002-250		Druckpatrone	Pressure cartridge	Cartouche de secteur	
14	YE61001-AM	1	Schieberstange	Control rod	Tige de commande	
	YE61001-BU		Schieberstange	Control rod	Tige de commande	
	YE61001-TC		Schieberstange	Control rod	Tige de commande	
	YE61001-TD		Schieberstange	Control rod	Tige de commande	
	YE61097-AMH		Schieberstange	Control rod	Tige de commande	
	YE61097-BUH		Schieberstange	Control rod	Tige de commande	
	YE61097-TCH		Schieberstange	Control rod	Tige de commande	
	YE61097-TDH		Schieberstange	Control rod	Tige de commande	
15	YE70067	1	Verschraubung	Adaptor	Raccord	GE 12L R3/4-ED
	YE70041		Verschraubung	Adaptor	Raccord	GE 15L R3/4-ED
	YE22044		Drossel	Restrictor	Etranglemen	
	YE70006		Verschraubung	Adaptor	Raccord	GE 18L R3/4-ED
	YE70011		Verschraubung	Adaptor	Raccord	GE 28L R1/1-ED
16	YE62009A	1	Magnetventil	Magnet valve	Soupape magnetique	
17	YE58048	1	Plombierkappe	Cape	Capouchon	
18	YE63015	1	2/2 Wegeventil	2/2 Valve	2/2 Soupape	
19	YE63016	1	Magnetspule	Magnet coil	Bobine magnetique	
20	YE58067	1	Plombierkappe	Cape	Capouchon	

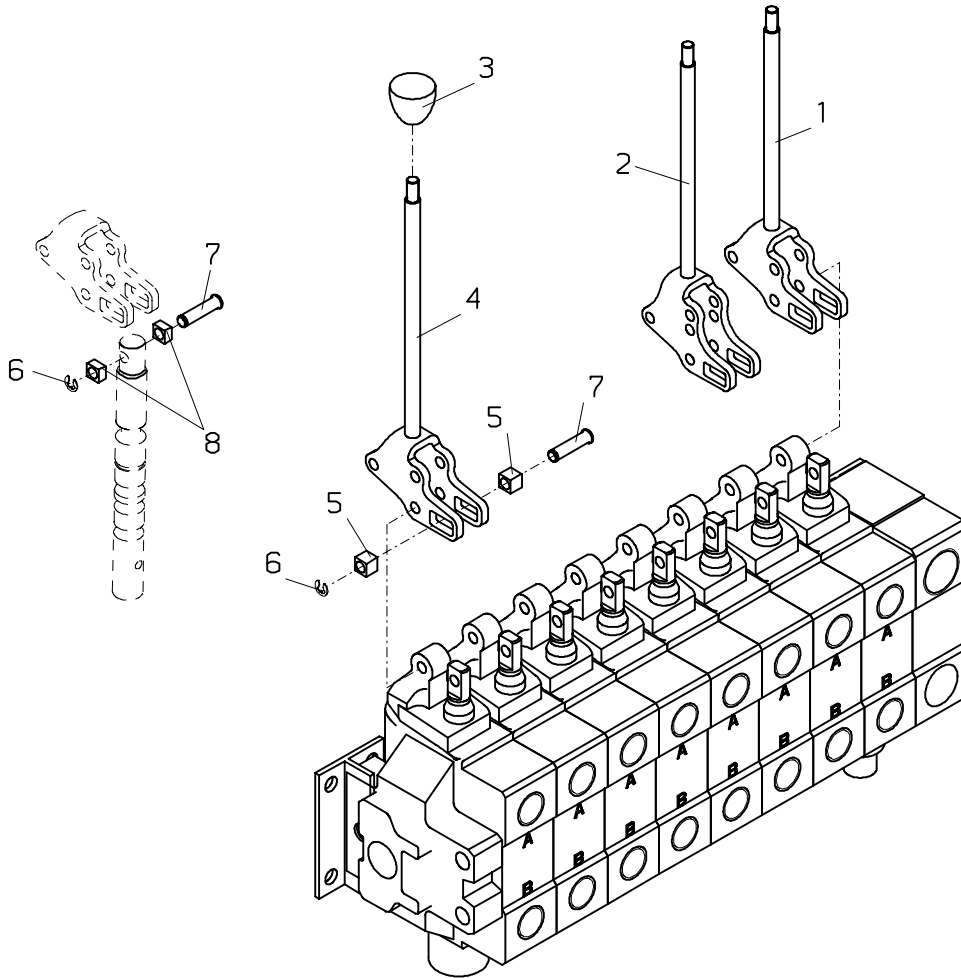
070.0200

09/2007

EPSILON PALFINGER

E100-E120

**Steuerschieber
Control valve
Bloc de commande**



EPSILON**E100-E120****Steuerschieber
Control valve
Bloc de commande**zu Tafel
to figure
voir planche**070.0200**

09/2007

Nr. No. No.	Ersatzteil Nr. Sparepart no. No Piece de rechange	Stk. Qty. Nbre.	Teilebezeichnung	Description	Nomenclature	Abmessung Dimension Dimension
1	YE16031	2	Handhebel	Hand lever	Levier a main	
2	YE16027S	1	Handhebel	Hand lever	Levier a main	
3	YE58011	8	Handgriff	Handle	Poignee	
4	YE16027	6	Handhebel	Hand lever	Levier a main	
5	YE16055	16	Kulisse	Guide slot/gate	Coulisse/Grille	
6	YE53005	16	Sicherungsscheibe	Locking washer	Rondelle	d=5 DIN6799
7	YE16003	16	Bolzen	Pin	Axe	D=8
8	YE16002	16	Kulisse	Guide slot/gate	Coulisse/Grille	

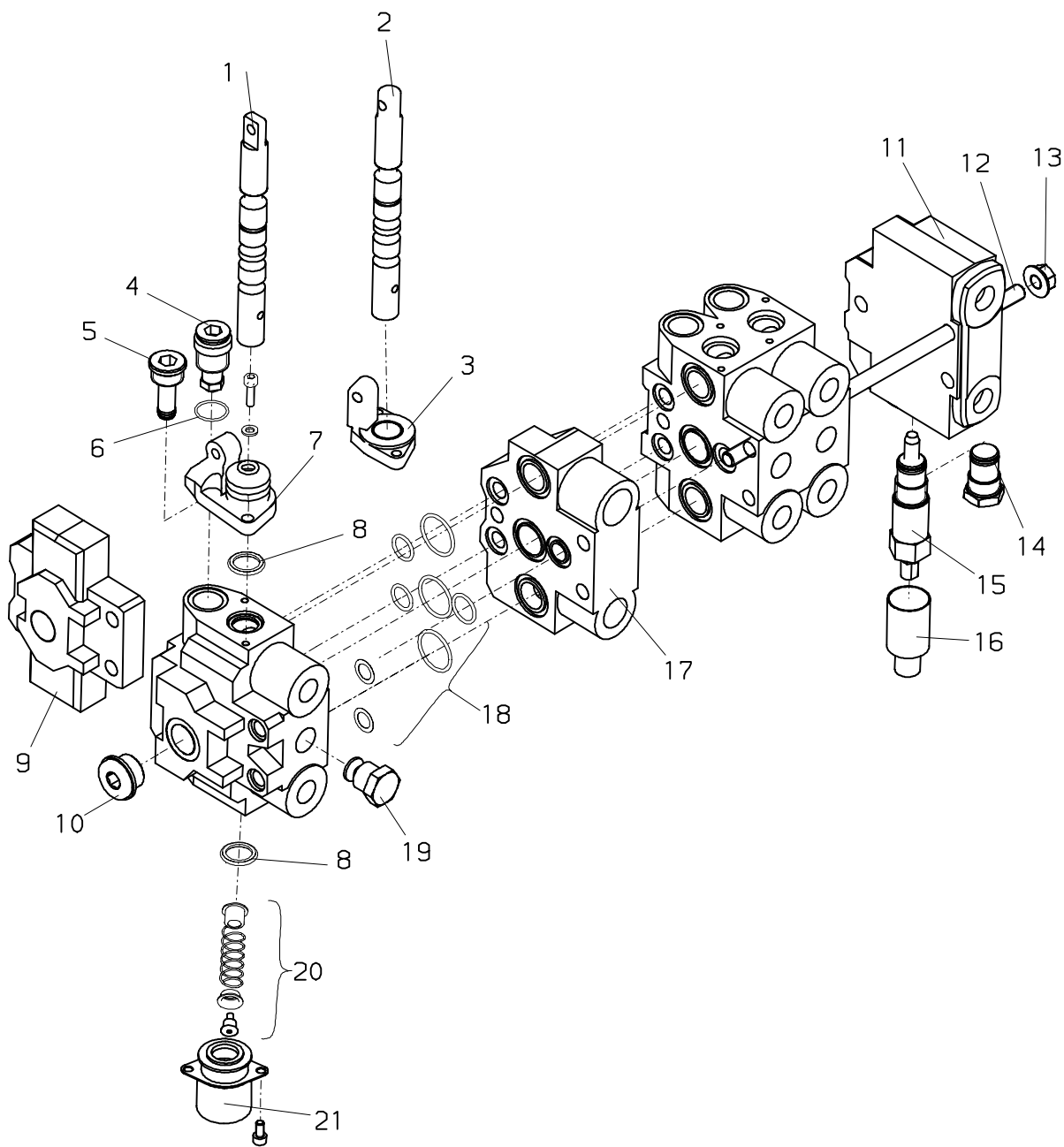
070.0300

09/2007

EPSILON PALFINGER

E100-E120

Steuerventil F130CF
Control valve F130CF
Bloc de commande F130CF



EPSILON**E100–E120****Steuerventil F130CF
Control valve F130CF
Bloc de commande F130CF**zu Tafel
to figure
voir planche**070.0300**

09/2007

Nr. No. No.	Ersatzteil Nr. Sparepart no. No Piece de rechange	Stk. Qty. Nbre.	Teilebezeichnung	Description	Nomenclature	Abmessung Dimension Dimension
1	YE61097-AMH YE61097-BUH YE61097-TCH YE61097-TDH YE61097-APH	1	Schieberstange Schieberstange Schieberstange Schieberstange Schieberstange Seite 070.0100	Control rod Control rod Control rod Control rod Control rod page 070.0100	Tige de commande Tige de commande Tige de commande Tige de commande Tige de commande page 070.0100	
2	YE61001-AM YE61001-BU YE61001-TC YE61001-TD YE61001-AP		Schieberstange Schieberstange Schieberstange Schieberstange Schieberstange Seite 070.0100	Control rod Control rod Control rod Control rod Control rod page 070.0100	Tige de commande Tige de commande Tige de commande Tige de commande Tige de commande page 070.0100	
3	YE61011	1	Schaltkonsole	Handle bracket	Console de levier	
4	YE61002	1	Sektionspatrone Seite 070.0100	Section cartridge page 070.0100	Cartouche du secteur page 070.0100	
5	YE61003	1	Stopfen Seite 070.0100	Plug page 070.0100	Bouchon page 070.0100	Y2
6	YE75035	1	O-Ring	O-seal	Bague torique	
7	YE61097	1	Handhebellager	Lever support	Support du levier	"Type ""LJ"""
8	YBD010	1	Dichtungssatz	Seal kit	Pochette de joints	
9	YE61012	1	Enddeckel	End cover	Couvercle finale	
10	YE70005	1	Verschraubung	Adaptor	Raccord	VSTI R3/4-ED
11	YE61013	1	Eingangselement	Inlet element	Element d'entree	F130CF
12	YE61008-3E YE61008-4E YE61008-5E YE61008-6E YE61008-8E YE61008-9E	1	Zuganker (3-Elemente) Zuganker (4-Elemente) Zuganker (5-Elemente) Zuganker (6-Elemente) Zuganker (8-Elemente) Zuganker (9-Elemente)	Tension rod (3-elements) Tension rod (4-elements) Tension rod (5-elements) Tension rod (6-elements) Tension rod (8-elements) Tension rod (9-elements)	Tirant (3-elements) Tirant (4-elements) Tirant (5-elements) Tirant (6-elements) Tirant (8-elements) Tirant (9-elements)	
13	YE61016	1	Mutter	Nut	Ecrou	F130CF
14	YE61004	1	Blindschraube	Plug	Bouchon	
15	YE61005-250 YE61005-280	1	Hauptüberdruckventil Hauptüberdruckventil	Main relief valve Main relief valve	Soupape surpress. princ. Soupape surpress. princ.	HPLS
16	YE61018	1	Plombierkappe	Cape	Capouchon	
17	YE61102	1	Mitteeingangsplatte	Mid inlet section	Couvercle de entree	
18	YBD043	1	Dichtungssatz	Seal kit	Pochette de joints	
19	YE61006-MS YE61006-RV	1	MS-Propfen Rückschlagventil	MS-adaptor Non return valve	Raccord-MS Soupape de retenue	
20	YE61111	1	Federsatz	Spring set	Garn. de ressort	
21	YE61009 YE61111	1	Federkappe Federsatz	Spring housing Spring set	Chapeau de ressort Garn. de ressort	

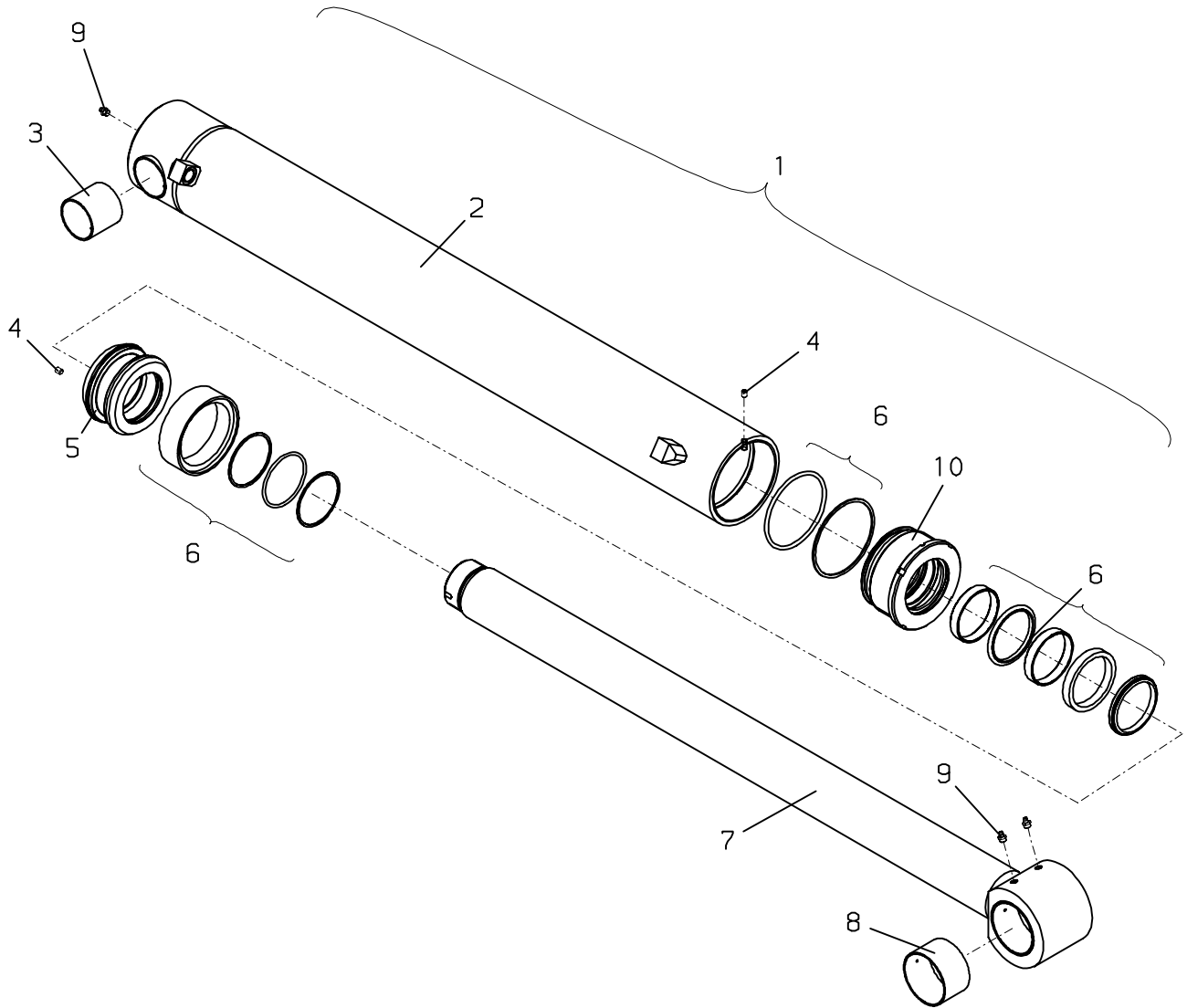
080.0100

1/2006

EPSILON PALFINGER

E100-E120

**Hubzylinder
Lifting cylinder
Verin de levage**



EPSILON**E100-E120****Hubzylinder
Lifting cylinder
Verin de levage**zu Tafel
to figure
voir planche**080.0100**

1/2006

Nr. No. No.	Ersatzteil Nr. Sparepart no. No Piece de rechange	Stk. Qty. Nbre.	Teilebezeichnung	Description	Nomenclature	Abmessung Dimension Dimension
1	YE01007	1	Hubzylinder	Lifting cylinder	Verin de levage	
2	YE02007	1	Zylinderrohr	Cylinder tube	Cylindre	
3	YE56115	2	Gleitlager	Sleeve bearing	Palier de glissement	d=60 D=65 B=60
4	YE51015	2	Gewindestift	Winding pin	Vis sans tete	M8x10 DIN913
5	YE04005	1	Kolben	Piston	Piston	
6	YBD004	1	Dichtungssatz	Seal kit	Pochette de joints	
7	YE03007	1	Kolbenstange	Piston rod	Tige de piston	
8	YE56103	2	Gleitlager	Sleeve bearing	Palier de glissement	d=80 D=85 B=50
9	YE58001	3	Schmiernippel	Grease nipple	Graisser	M10x1
10	YE05005	1	Verschraubung	Adaptor	Raccord	

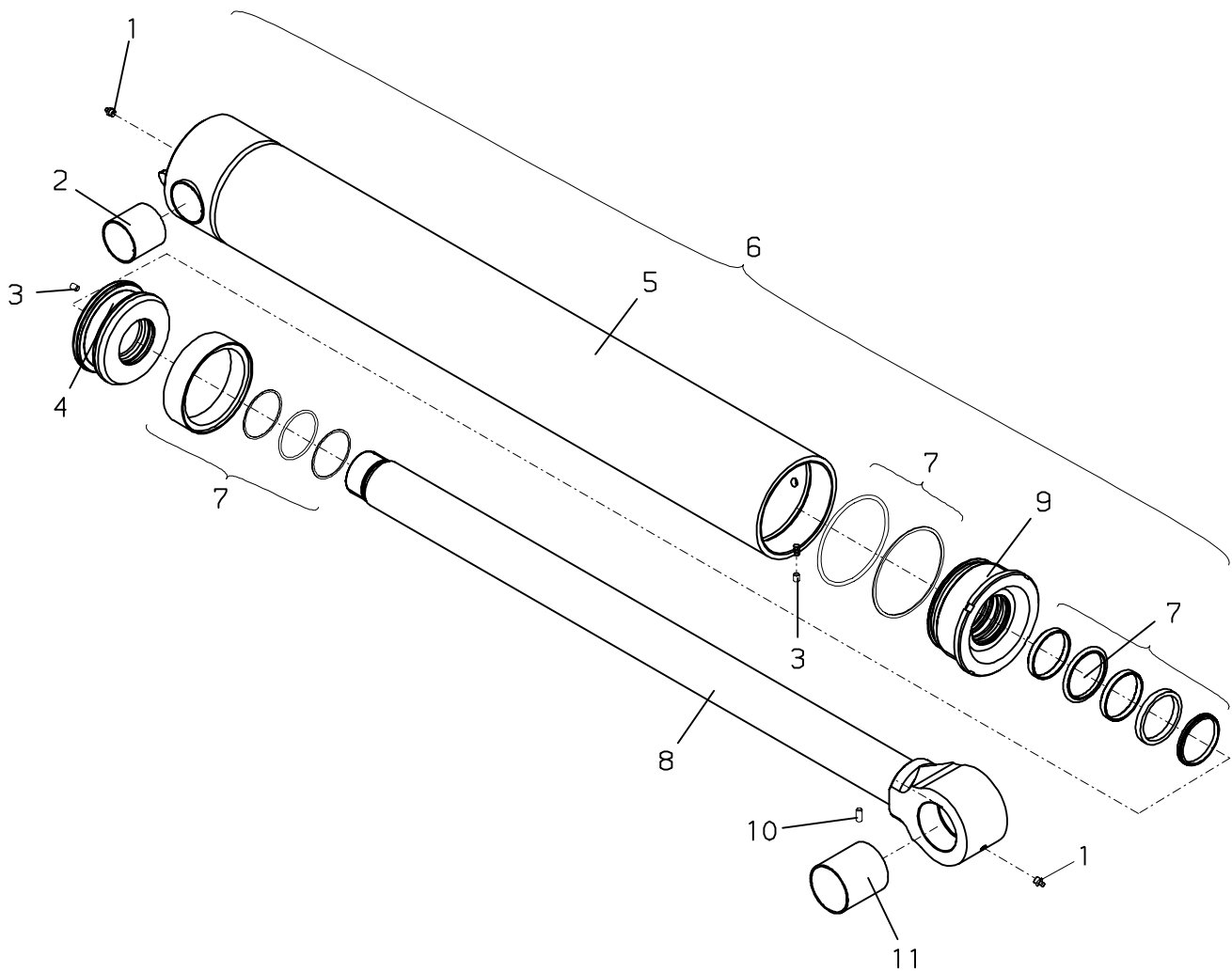
080.0200

11/2005

EPSILON PALFINGER

E100-E120

**Knickzylinder
Outer boom ram
Verin deuxième bras**



EPSILON

E100-E120

**Knickzylinder
Outer boom ram
Verin deuxieme bras**zu Tafel
to figure
voir planche**080.0200**

11/2005

Nr. No. No.	Ersatzteil Nr. Sparepart no. No Piece de rechange	Stk. Qty. Nbre.	Teilebezeichnung	Description	Nomenclature	Abmessung Dimension Dimension
1	YE58001	2	Schmiernippel	Grease nipple	Graisneur	M10x1
2	YE56003	2	Gleitlager	Sleeve bearing	Palier de glissement	d=60 D=65 B=60
3	YE51021	2	Gewindestift	Winding pin	Vis sans tete	M8x12 DIN913
4	YE04017	1	Kolben	Piston	Piston	
5	YE02018	1	Zylinderrohr	Cylinder tube	Cylindre	
6	YE01018	1	Knickzylinder	Outer boom ram	Verin deuxieme bras	
7	YBD016	1	Dichtungssatz	Seal kit	Pochette de joints	
8	YE03018	1	Kolbenstange	Piston rod	Tige de piston	
9	YE05017	1	Verschraubung	Adaptor	Raccord	
10	YE51017	1	Gewindestift	Winding pin	Vis sans tete	M8x20 DIN913
11	YE56001	1	Gleitlager	Sleeve bearing	Palier de glissement	d=70 D=75 B=80

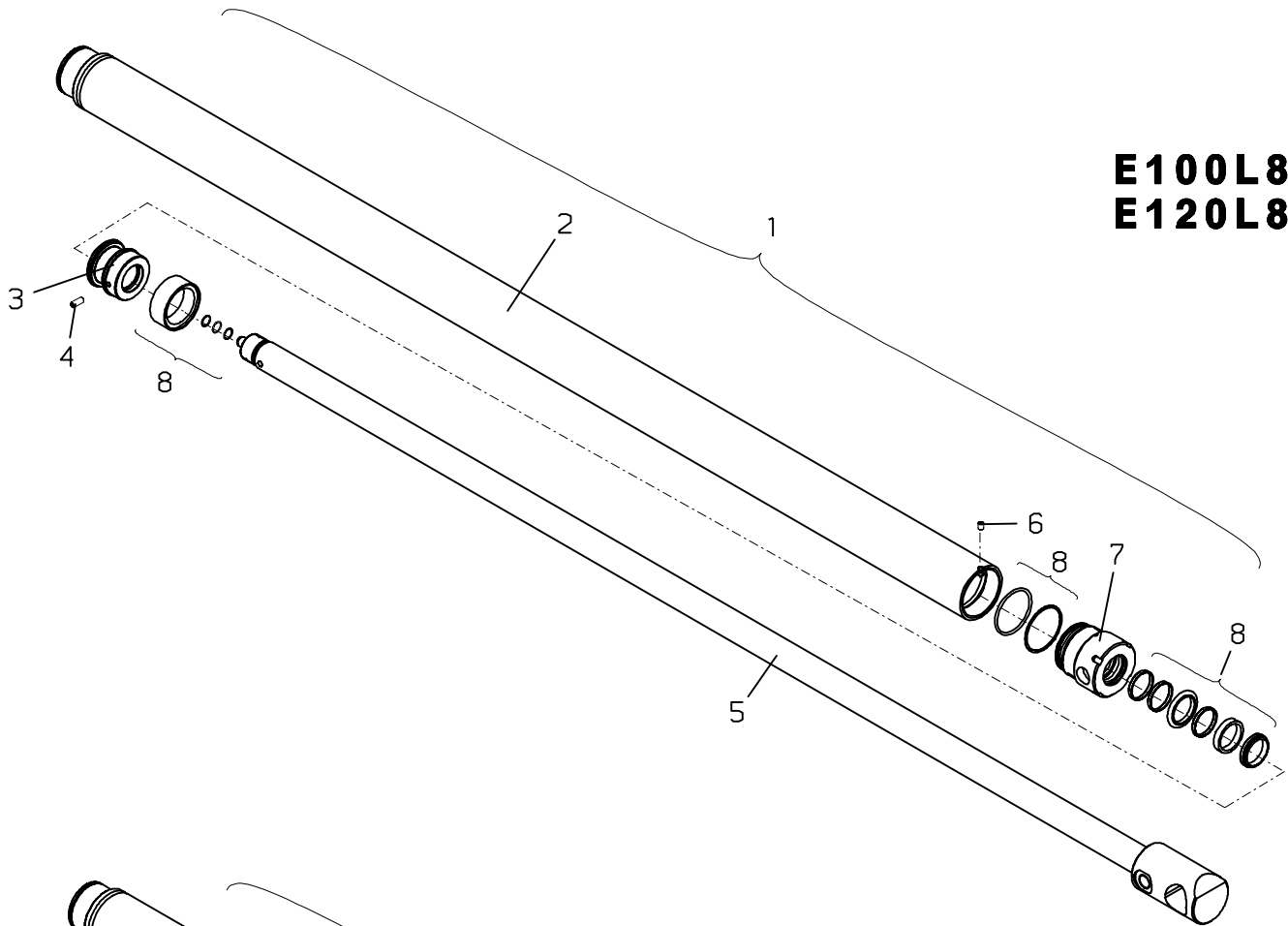
080.0300

11/2005

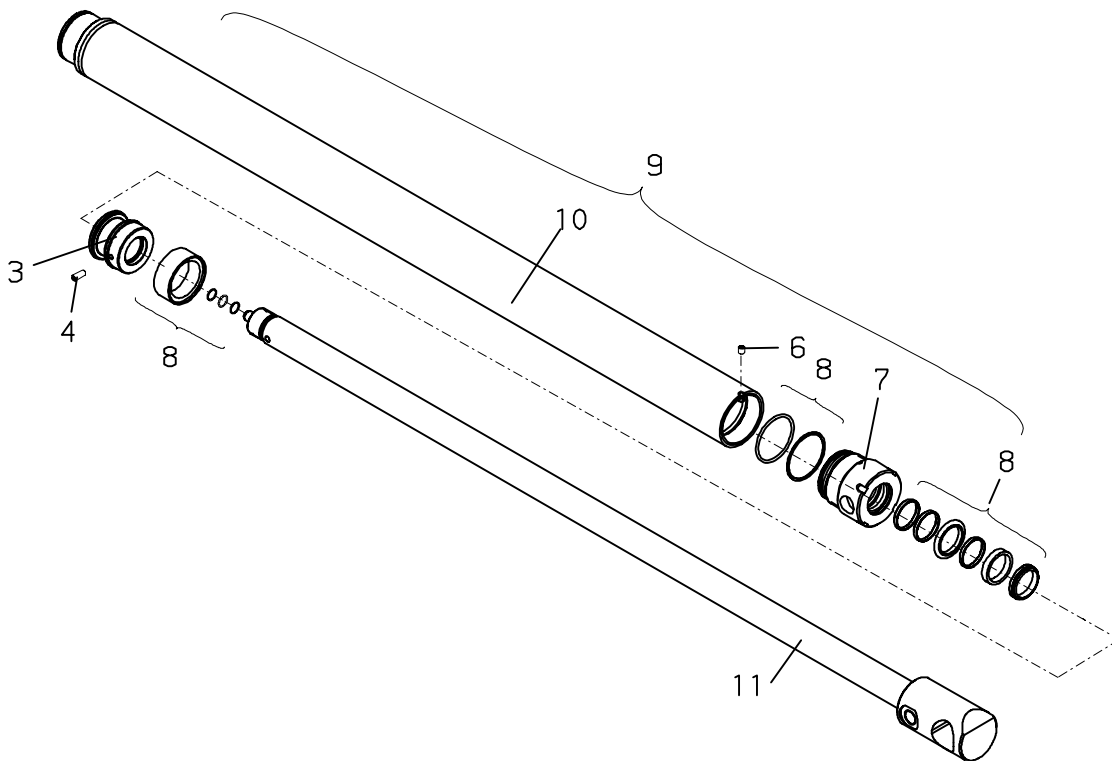
EPSILON PALFINGER

E100-E120

Teleskopzylinder
Telescopic cylind.
Verin telescop.



E100L82
E120L82



E100L67
E120L67

EPSILON**E100-E120****Teleskopzylinder
Telescopic cylind.
Verin telescop.**zu Tafel
to figure
voir planche**080.0300**

11/2005

Nr. No. No.	Ersatzteil Nr. Sparepart no. No Piece de rechange	Stk. Qty. Nbre.	Teilebezeichnung	Description	Nomenclature	Abmessung Dimension Dimension
1	YE01006A	1	Teleskopzylinder	Telescopic cylind.	Verin telescop.	
2	YE02006A	1	Zylinderrohr	Cylinder tube	Cylindre	
3	YE04006	1	Kolben	Piston	Piston	
4	YE51017	1	Gewindestift	Winding pin	Vis sans tete	M8x20 DIN913
5	YE03006A	1	Kolbenstange	Piston rod	Tige de piston	
6	YE51015	1	Gewindestift	Winding pin	Vis sans tete	M8x10 DIN913
7	YE05006	1	Verschraubung	Adaptor	Raccord	
8	YBD005	1	Dichtungssatz	Seal kit	Pochette de joints	
9	YE01006B	1	Teleskopzylinder	Telescopic cylind.	Verin telescop.	
10	YE02006B	1	Zylinderrohr	Cylinder tube	Cylindre	
11	YE03006B	1	Kolbenstange	Piston rod	Tige de piston	

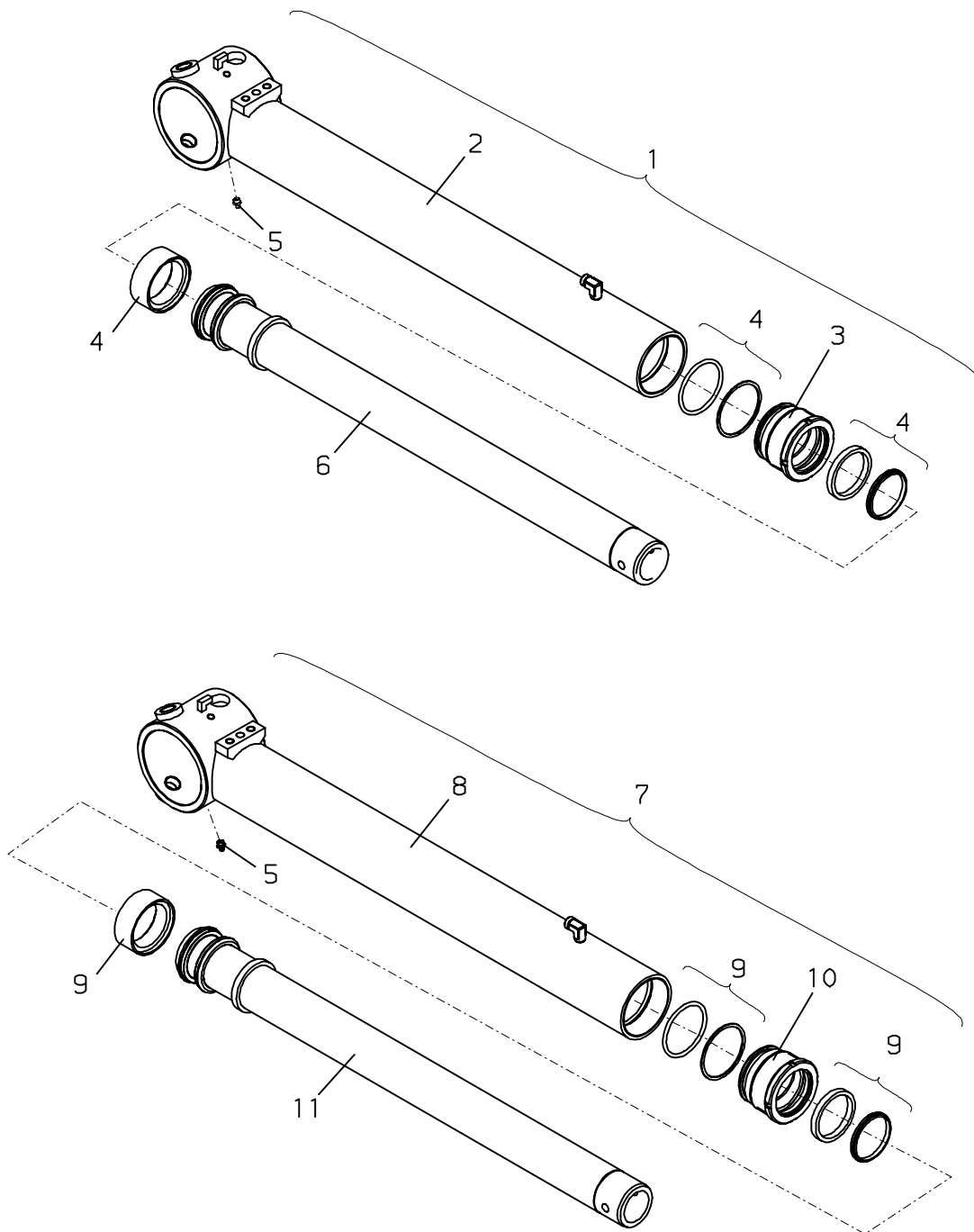
080.0400

11/2005

EPSILON PALFINGER

E100-E120

Abstützzylinder
Stabilizer ram
Verin de stabilisat.



EPSILON**E100–E120****Abstützylinder
Stabilizer ram
Verin de stabilisat.**zu Tafel
to figure
voir planche**080.0400**

11/2005

Nr. No. No.	Ersatzteil Nr. Sparepart no. No Piece de rechange	Stk. Qty. Nbre.	Teilebezeichnung	Description	Nomenclature	Abmessung Dimension Dimension
1	YE01011	1	Stützzylinder	Stabilizer ram	Verin de stabilisat	M10x1
2	YE02011	1	Zylinderrohr	Cylinder tube	Cylindre	
3	YE05011	1	Verschraubung	Adaptor	Raccord	
4	YBD012	1	Dichtungssatz	Seal kit	Pochette de joints	
5	YE58001	1	Schmiernippel	Grease nipple	Graisseur	
6	YE03011	1	Kolbenstange	Piston rod	Tige de piston	
7	YE01002	1	Stützzylinder	Stabilizer ram	Verin de stabilisat	
8	YE02002	1	Zylinderrohr	Cylinder tube	Cylindre	
9	YBD001	1	Dichtungssatz	Seal kit	Pochette de joints	
10	YE05002	1	Verschraubung	Adaptor	Raccord	
11	YE03002	1	Kolbenstange	Piston rod	Tige de piston	

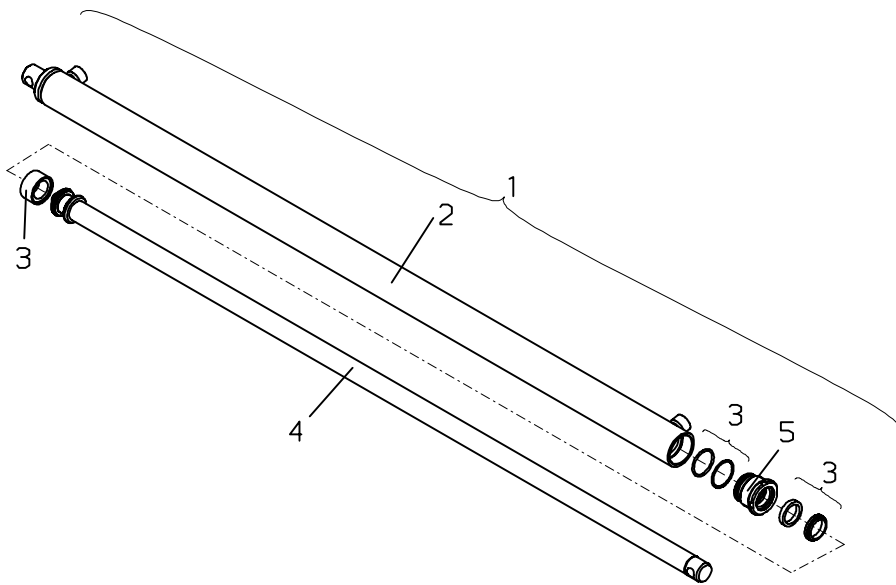
080.0500

11/2005

EPSILON PALFINGER

E100-E120

**Ausfahrzylinder
Extension ram
Verin d'extension**



AX2E

EPSILON**E100-E120****Ausfahrzylinder
Extension ram
Verin d'extension**zu Tafel
to figure
voir planche**080.0500**

11/2005

Nr. No. No.	Ersatzteil Nr. Sparepart no. No Piece de rechange	Stk. Qty. Nbre.	Teilebezeichnung	Description	Nomenclature	Abmessung Dimension Dimension
1	YE01012	1	Ausfahrzylinder	Extension ram	Verin d'extension	
2	YE02012	1	Zylinderrohr	Cylinder tube	Cylindre	
3	YBD002	1	Dichtungssatz	Seal kit	Pochette de joints	
4	YE03012	1	Kolbenstange	Piston rod	Tige de piston	
5	YE05003	1	Verschraubung	Adaptor	Raccord	

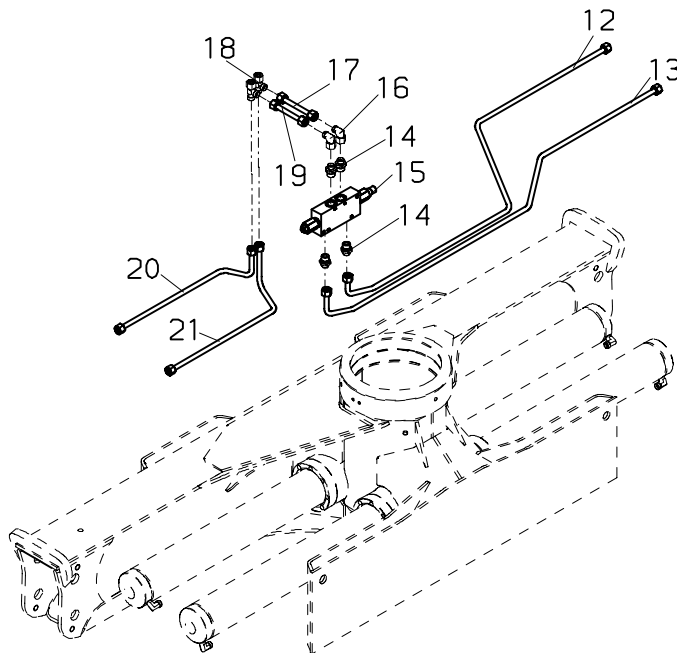
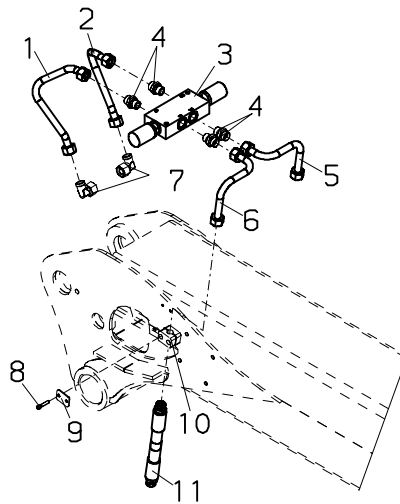
090.0100

09/2007

EPSILON PALFINGER

E100-E120

LHV
LHV
LHV



EPSILON**E100–E120****LHV
LHV
LHV**zu Tafel
to figure
voir planche**090.0100**

09/2007

Nr. No.	Ersatzteil Nr. Sparepart no. No Piece de rechange	Stk. Qty. Nbre.	Teilebezeichnung	Description	Nomenclature	Abmessung Dimension Dimension
1	YE71061	1	Hydraulikleitung	High pressure pipe	Tuyau	15x1,5
2	YE71062	1	Hydraulikleitung	High pressure pipe	Tuyau	15x1,5
3	YE62008	1	Lasthalteventil	Load holding valve	Soupape pilote	70x35x200
	YBD049		Dichtungssatz	Seal kit	Pochette de joints	
4	YE70013	4	Verschraubung	Adaptor	Raccord	GE 15L R1/2–ED
5	YE71064	1	Hydraulikleitung	High pressure pipe	Tuyau	15x1,5
6	YE71063	1	Hydraulikleitung	High pressure pipe	Tuyau	15x1,5
7	YE70027	2	Verschraubung	Adaptor	Raccord	EW 15L
8	YE50050	4	Zylinderschraube	Cheese–head screw	Vise tete cylindr.	M6x40 DIN 912
9	YE79010	2	Platte	Plate	Plaque	
10	YE79007	2	Schlauchschelle	Hose clip	Bride de flexible	
11	YE72035	2	Schlauch	Hose	Flexible	1450–115L–115L
12	YE71882	1	Hydraulikleitung	High pressure pipe	Tuyau	12x1,5
13	YE71883	1	Hydraulikleitung	High pressure pipe	Tuyau	12x1,5
14	YE70016	4	Verschraubung	Adaptor	Raccord	GE 12L R1/2–ED
15	YE62033	1	Lasthalteventil	Load holding valve	Soupape pilote	70x35x200
	YBD049		Dichtungssatz	Seal kit	Pochette de joints	
16	YE70072	2	Verschraubung	Adaptor	Raccord	EW 12L
17	YE71814	1	Hydraulikleitung	High pressure pipe	Tuyau	12x1,5
18	YE70008	2	Verschraubung	Adaptor	Raccord	EL 12L
19	YE71813	1	Hydraulikleitung	High pressure pipe	Tuyau	12x1,5
20	YE71482	1	Hydraulikleitung	High pressure pipe	Tuyau	12x1,5
21	YE71485	1	Hydraulikleitung	High pressure pipe	Tuyau	12x1,5

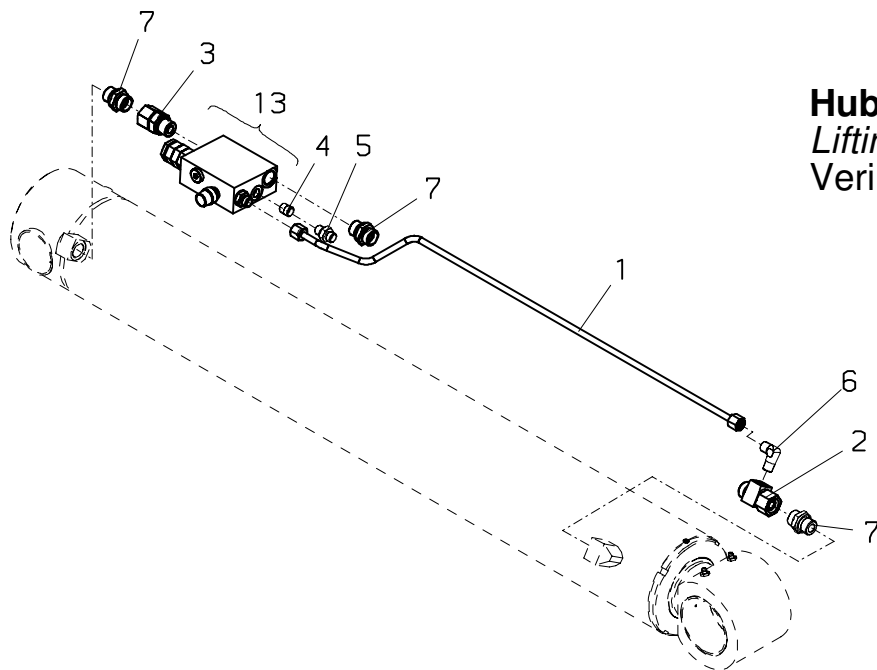
090.0200

09/2007

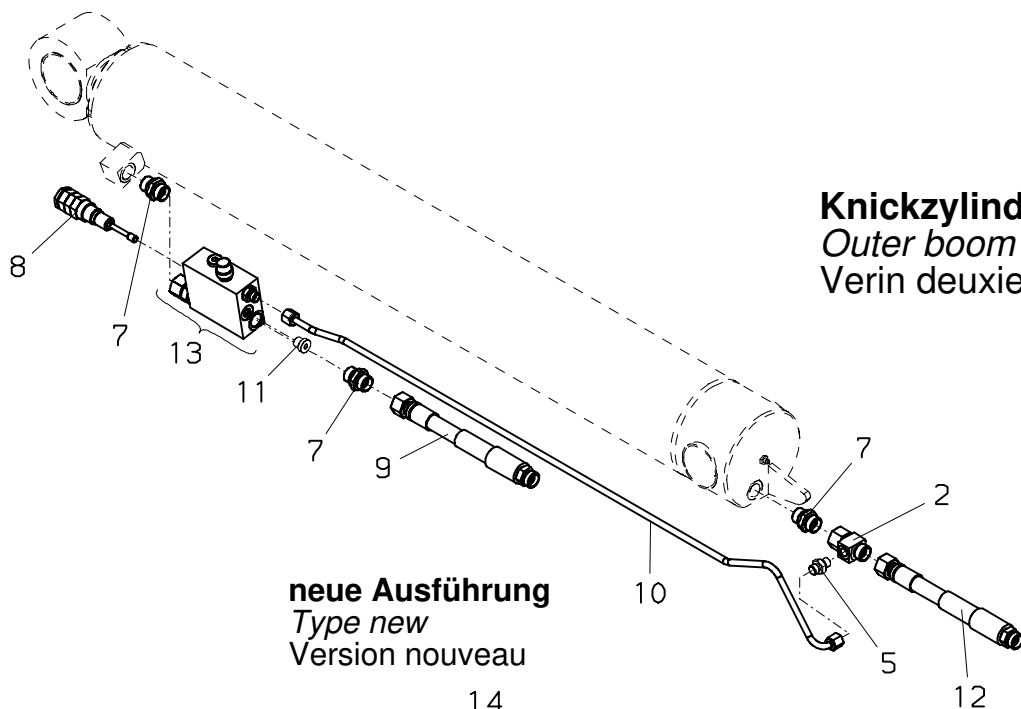
EPSILON PALFINGER

E100-E120

LHV
LHV
LHV

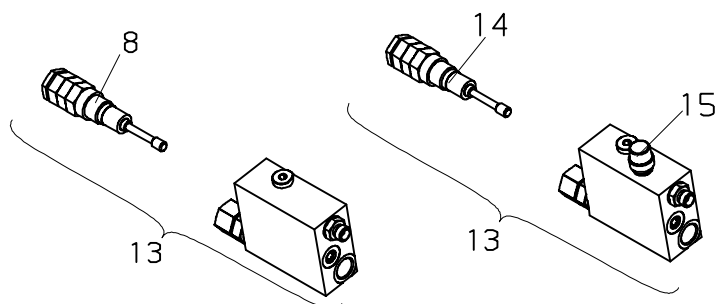


Hubzylinder
Lifting cylinder
Verin de levage



Knickzylinder
Outer boom ram
Verin deuxième bras

neue Ausführung
Type new
Version nouveau



EPSILON**E100-E120****LHV
LHV
LHV**zu Tafel
to figure
voir planche**090.0200**

09/2007

Nr. No.	Ersatzteil Nr. Sparepart no. No Piece de rechange	Stk. Qty. Nbre.	Teilebezeichnung	Description	Nomenclature	Abmessung Dimension Dimension
1	YE71059	1	Hydraulikleitung	High pressure pipe	Tuyau	8x1,5
2	YE22006	1	Verschraubung	Adaptor	Raccord	
3	YE70017	1	Verschraubung	Adaptor	Raccord	EGE 15L R1/2-ED
4	YE62035	1	Schlauchbruchventil	Lock valve	Clapet de securite	
5	YE70018	1	Verschraubung	Adaptor	Raccord	GE 8L R1/4-ED
6	YE70034	1	Verschraubung	Adaptor	Raccord	WE 8L R1/4
7	YE70013	3	Verschraubung	Adaptor	Raccord	GE 15L R1/2-ED
8	YE62005	1	Druckpatrone	Pressure cartridge	Cartouche de secteur	
9	YE72028	1	Schlauch	Hose	Flexible	775-A15L-A15L
10	YE71060	1	Hydraulikleitung	High pressure pipe	Tuyau	8x1,5
11	YE70023	2	Verschraubung	Adaptor	Raccord	VSTI R1/4-ED
12	YE72027	1	Schlauch	Hose	Flexible	405-A15L-I15L
13	YE62022	1	Lasthalteventil	Load holding valve	Soupape pilote	
	YBD073		Dichtungssatz	Seal kit	Pochette de joints	
14	YE62032	1	Druckpatrone	Pressure cartridge	Cartouche de secteur	300bar
15	YE62031	1	Druckpatrone	Pressure cartridge	Cartouche de secteur	
	YE58058		Plombierkappe	Cape	Capouchon	

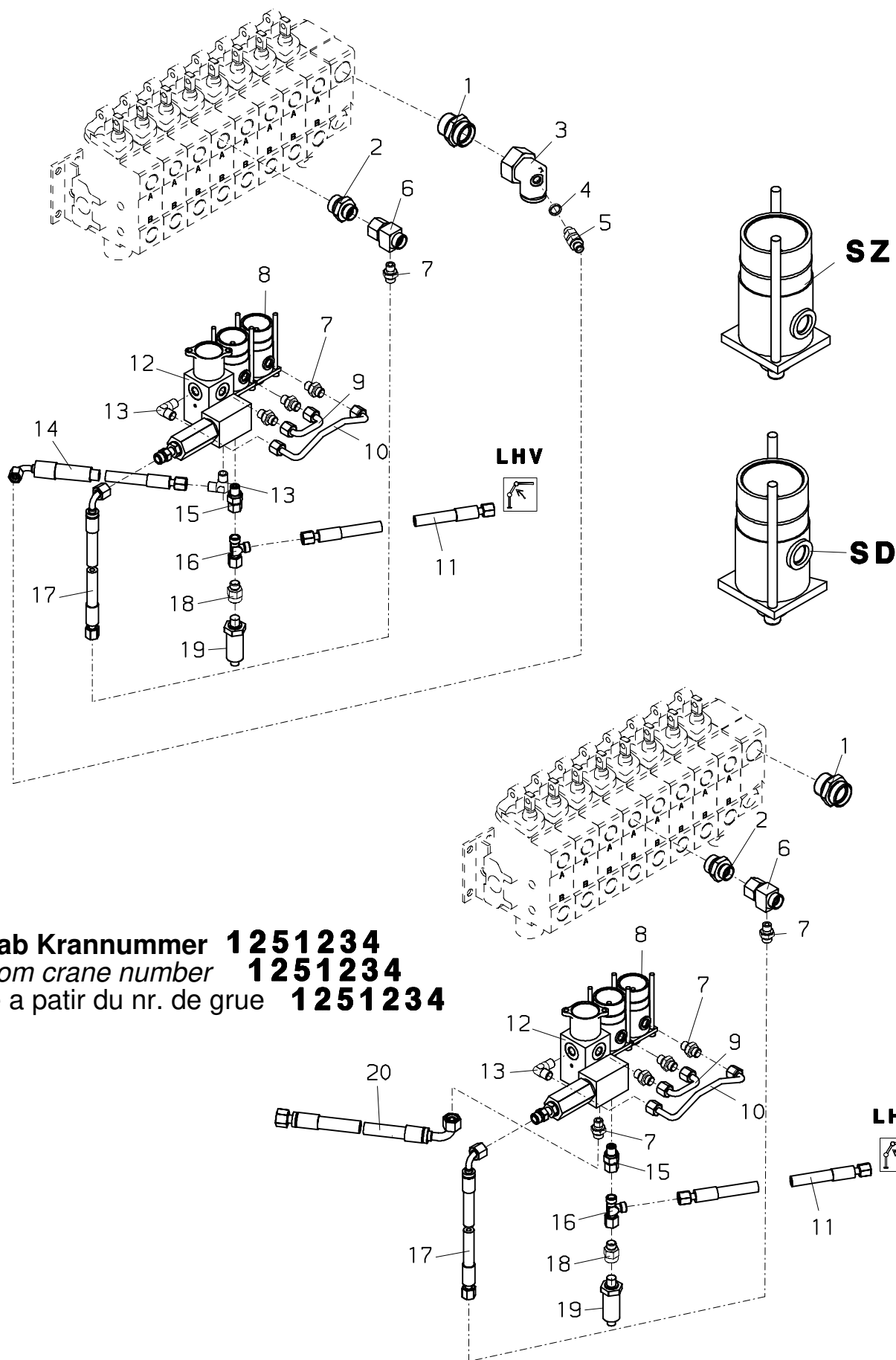
090.0300

09/2007

EPSILON PALFINGER

E100-E120

Überlastsicherung OSM
Overload protection OSM
Soupape de surcharge OSM



Gültig ab Krannummer **1251234**
Valid from crane number **1251234**
Valable a partir du nr. de grue **1251234**

EPSILON**E100–E120****Überlastsicherung OSM
Overload protection OSM
Soupape de surcharge OSM**zu Tafel
to figure
voir planche**090.0300**

09/2007

Nr. No.	Ersatzteil Nr. Sparepart no. No Piece de rechange	Stk. Qty. Nbre.	Teilebezeichnung	Description	Nomenclature	Abmessung Dimension Dimension
1	YE70011	1	Verschraubung	Adaptor	Raccord	GE 28L R1/1–ED
2	YE70041	1	Verschraubung	Adaptor	Raccord	GE 15L R3/4–ED
3	YE22020	1	Verschraubung	Adaptor	Raccord	
4	YE53014	1	Dichtscheibe	Packing washer	Rondelle d'etan=cheite	DKA 1/4 A3CX
5	YE70033	1	Rückschlagventil	Non return valve	Soupape de retenue	RHZ 8L R1/4–ED
6	YE22006	1	Verschraubung	Adaptor	Raccord	
7	YE70018	5	Verschraubung	Adaptor	Raccord	GE 8L R1/4–ED
8	YE62003	2	Sperrzylinder	Bloc–cylinder	Verin de arret	
	YBD035		Dichtungssatz	Seal kit	Pochette de joints	
9	YE71084	1	Hydraulikleitung	High pressure pipe	Tuyau	8x1,5
10	YE71085	1	Hydraulikleitung	High pressure pipe	Tuyau	8x1,5
11	YE72123	1	Schlauch	Hose	Flexible	3400–A8L–A8L
12	YE62004	1	Überlastventil	Overload valve	Valve de soupape	
	YBD037		Dichtungssatz	Seal kit	Pochette de joints	
13	YE70034	2	Verschraubung	Adaptor	Raccord	WE 8L R1/4
14	YE72025	1	Schlauch	Hose	Flexible	460–A8L90–A8L
15	YE70046	1	Verschraubung	Adaptor	Raccord	EGE 8L R1/4–ED
16	YE70035	1	Verschraubung	Adaptor	Raccord	EL 8L
17	YE72026	1	Schlauch	Hose	Flexible	590–A8S90–A8L
18	YE70014	1	Verschraubung	Adaptor	Raccord	MAV 8L R1/4
19	YE63005	1	Druckaufnehmer	Pressure absorbers	Amortis. de pression	
20	YE72010	1	Schlauch	Hose	Flexible	1300–A8L90–A8L

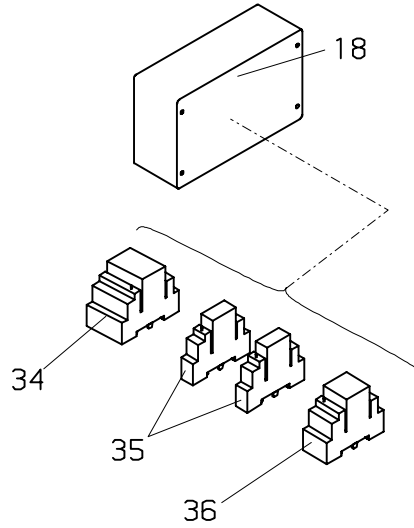
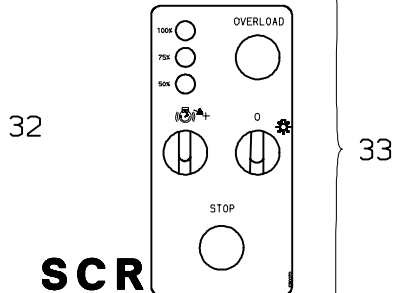
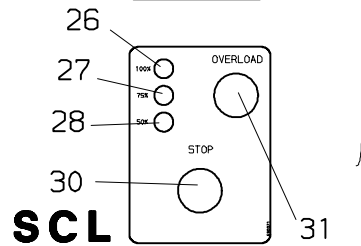
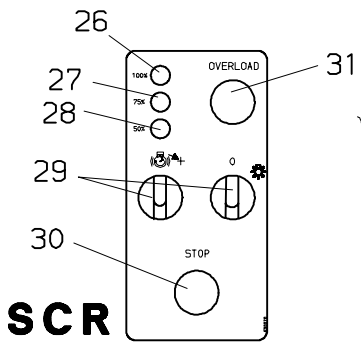
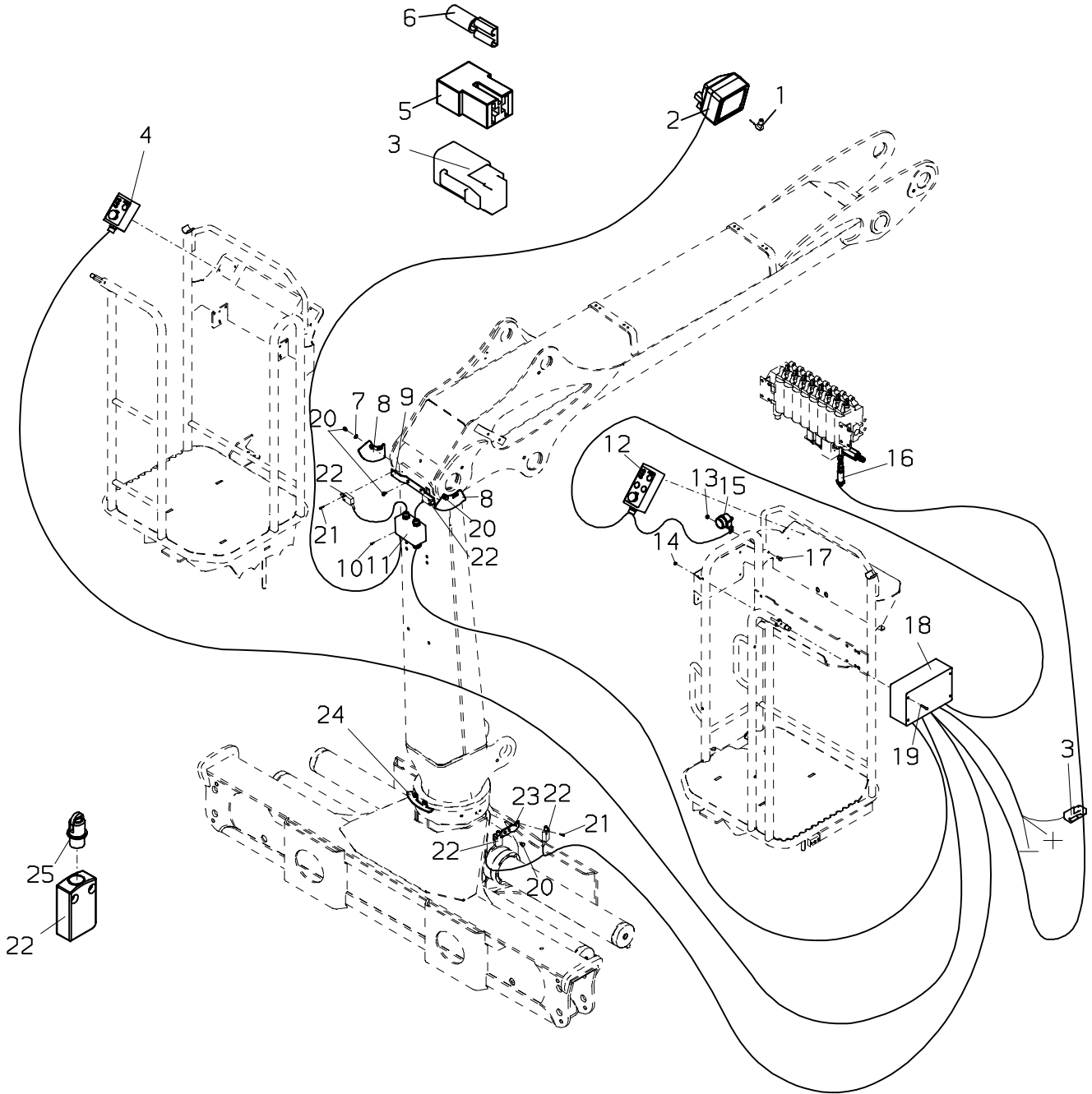
100.0100

09/2007

EPSILON PALFINGER

E100-E120

Elektroteile
Electrical parts
Pieces électrique



Nr. No.	Ersatzteil Nr. Sparepart no. No Piece de rechange	Stk. Qty. Nbre.	Teilebezeichnung	Description	Nomenclature	Abmessung Dimension Dimension
1	YE80004	2	Glühlampe	Glow lamp	Ampoule	H3 24V 70W
2	YE80003	2	Scheinwerfer	Projector	Phare	
3	YE81112	2	Stecker	Plug	Fiche	
4	YE81107	1	Klemmkasten	Connection box	Boite de jonction	
5	YE81119	2	Stecker	Plug	Fiche	
6	YE81005	4	Flachstecker	Flat plug	Fiche plate	
7	YE53012	4	Scheibe	Washer	Rondelle	d=8,4 DIN125A
8	YE19011	2	Konsole	Bracket	Console	
9	YE19070	1	Konsole	Bracket	Console	
10	YE51003	2	Zylinderschraube	Cheese-head screw	Vise tete cylindr.	M4x14 DIN84A
11	YE81105	1	Klemmkasten	Connection box	Boite de jonction	
12	YE81113	1	Klemmkasten	Connection box	Boite de jonction	
13	YE52002	1	Mutter	Nut	Ecrou	M8 DIN985 8
14	YE52014	4	Mutter	Nut	Ecrou	M6 DIN985 8
15	YE81104	1	Hupe	Horn	Avertisseur	
16	YE63005	1	Druckaufnehmer	Pressure absorbers	Amortis. de pression	
	YE81072		Kabel	Cable	Cable	
17	YE50018	1	Sechskantschraube	Hexagon screw	Vis a six pans	M8x16 DIN933
18	YE81010	1	Gehäuse	Housing	Moufle inferieur	
19	YE50058	4	Zylinderschraube	Cheese-head screw	Vise tete cylindr.	M6x25 DIN 912
20	YE50038	8	Sechskantschraube	Hexagon screw	Vis a six pans	M8x10 DIN933
21	YE50061	8	Zylinderschraube	Cheese-head screw	Vise tete cylindr.	M4x16 DIN 912 8
22	YE81098	4	Endschalter	Limit switch	Interrupteur finale	
	YE81100		Kabel	Cable	Cable	1m
	YE81101		Kabel	Cable	Cable	2m
23	YE19071	1	Konsole	Bracket	Console	
24	YE19009	2	Konsole	Bracket	Console	
25	YE81099	4	Rollenstößel	Roller tappet	Poussoir a galet	
26	YE81117	2	Leuchte rot	Light red	Lampe/Laterne rouge	
27	YE81116	2	Leuchte orange	Light orange	Lampe/Laterne d'orange	
28	YE81115	2	Leuchte grün	Light green	Lampe/Laterne vert	
29	YE81011	4	Schalter	Switch	Commutateur	
30	YE81051	1	Not-Aus Taster	Emergency cut-off feeler	Boite d' arret d'urgence	
31	YE81118	2	Lampe	Lamp	Lampe	rot
32	YE80038	1	Elektrobausatz	Electric kit	Kit electrique	
33	YE80037	1	Elektrobausatz	Electric kit	Kit electrique	
34	YE81110	1	Steuerung	Control	Commande	SPS
35	YE81008	2	Relais	Relay	Relais	2-polig
36	YE81009	1	Relais	Relay	Relais	4-polig

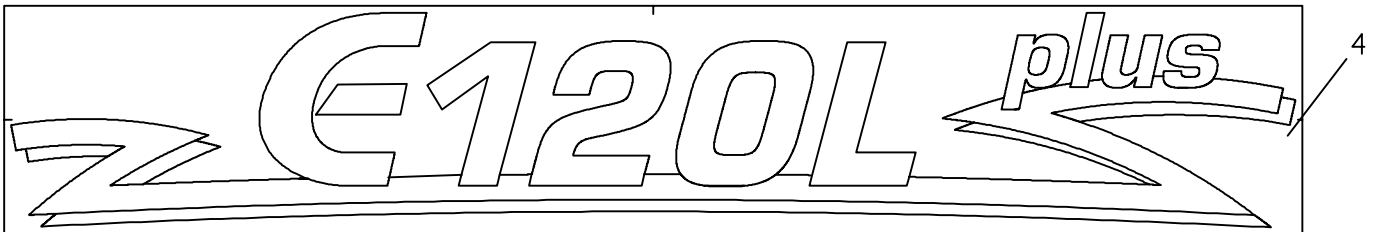
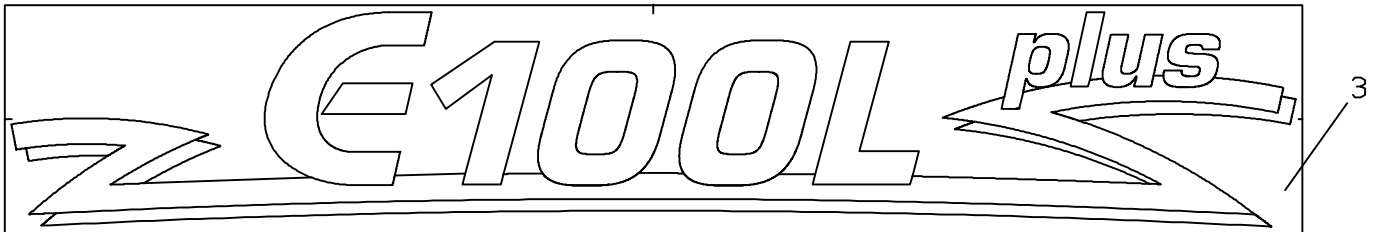
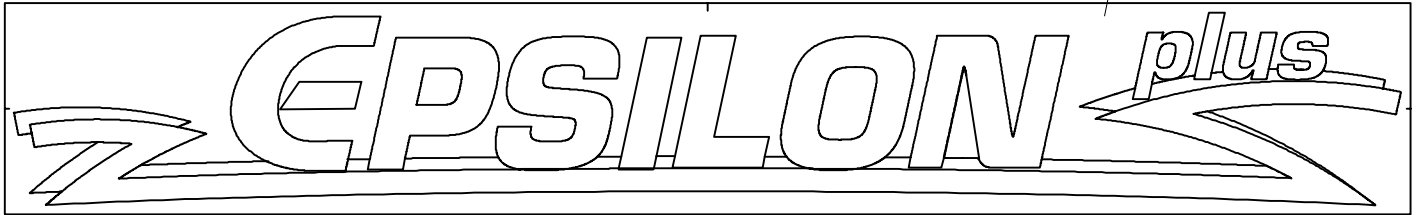
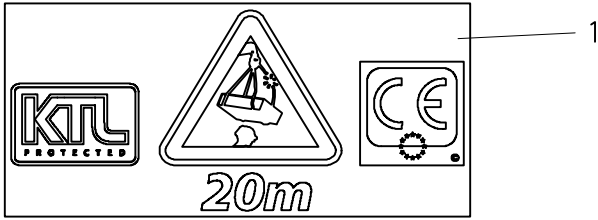
110.0100

11/2005

EPSILON PALFINGER

E100-E120

Schilder
Shields
Plaques



EPSILON

E100-E120

Schilder
Shields
Plaques

zu Tafel
to figure
voir planche

110.0100

11/2005

Nr. No. No.	Ersatzteil Nr. Sparepart no. No Piece de rechange	Stk. Qty. Nbre.	Teilebezeichnung	Description	Nomenclature	Abmessung Dimension Dimension
1	YE90075	1	Klebeschild	Shield	Plaque	EPSILON E100L E120L
2	YE90073	1	Klebeschild	Shield	Plaque	
3	YE90097	1	Klebeschild	Shield	Plaque	
4	YE90098	1	Klebeschild	Shield	Plaque	

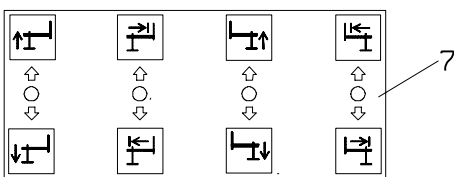
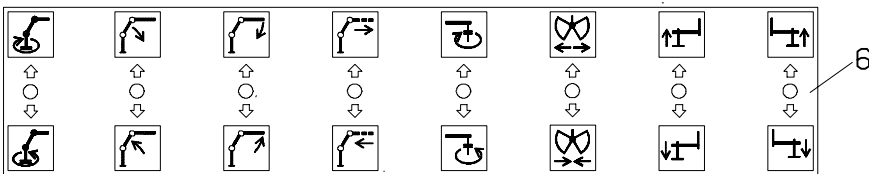
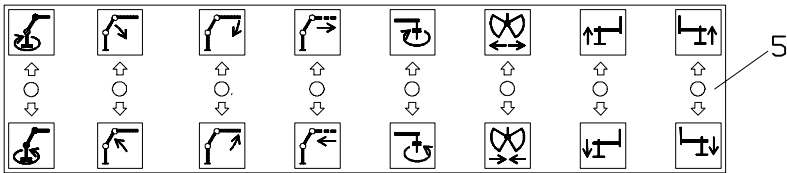
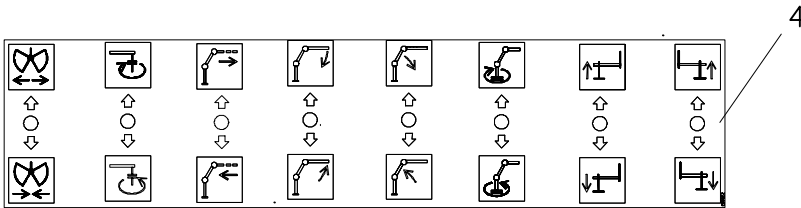
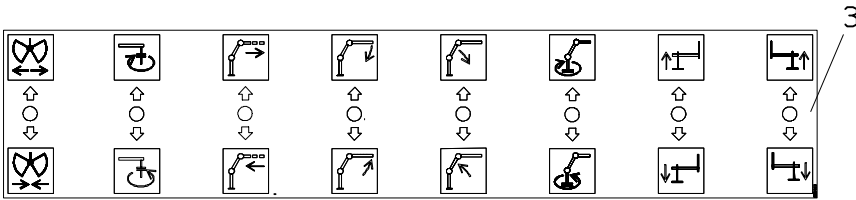
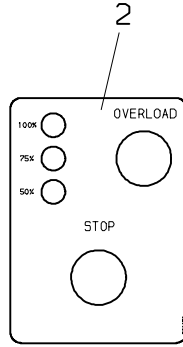
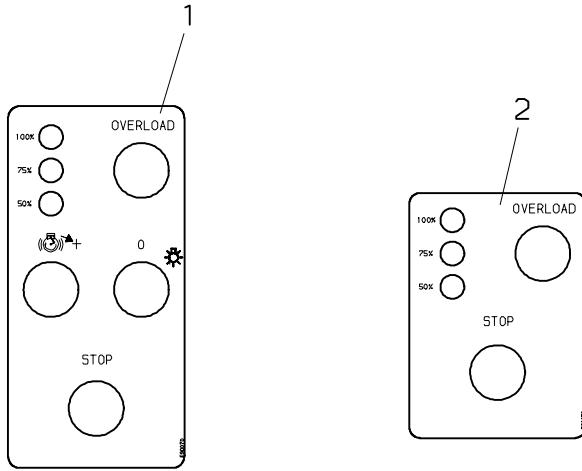
110.0200

09/2007

EPSILON PALFINGER

E100-E120

Schilder Shields Plaques



EPSILON

E100-E120

**Schilder
Shields
Plaques**zu Tafel
to figure
voir planche**110.0200**

09/2007

Nr. No. No.	Ersatzteil Nr. Sparepart no. No Piece de rechange	Stk. Qty. Nbre.	Teilebezeichnung	Description	Nomenclature	Abmessung Dimension Dimension
1	YE90070	1	Klebeschild	Shield	Plaque	
2	YE90071	1	Klebeschild	Shield	Plaque	
3	YE90023	1	Klebeschild	Shield	Plaque	
4	YE90022	1	Klebeschild	Shield	Plaque	
5	YE90124	1	Klebeschild	Shield	Plaque	CSGB
6	YE90125	1	Klebeschild	Shield	Plaque	CSGB
7	YE90126	1	Klebeschild	Shield	Plaque	AX2E