

# SENSORI INDUTTIVI M18 x 1

## INDUCTIVE SENSORS M18 x 1



- CUSTODIA CILINDRICA CORTA SERIE S - 3/4 FILI IN C.C. - ESECUZIONE-C
- CYLINDRICAL SHORT HOUSING S SERIES - 3/4 WIRES D.C. - VERSION-C

- PORTATA STANDARD  
STANDARD SWITCHING DISTANCE
- ★ PORTATA MAGGIORATA  
EXTENDED SWITCHING DISTANCE
- ▲ TOTALMENTE SCHERMATI  
EMBEDDABLE (FLUSH MOUNTING)
- PARZIALMENTE SCHERMATI  
NOT EMBEDDABLE (NON FLUSH MOUNTING)

### CARATTERISTICHE TECNICHE TECHNICAL CHARACTERISTICS

Dimensioni / Dimensions

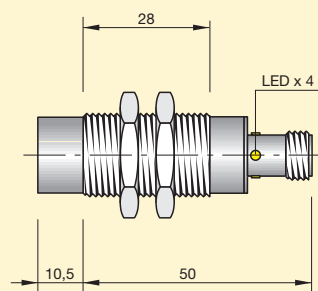
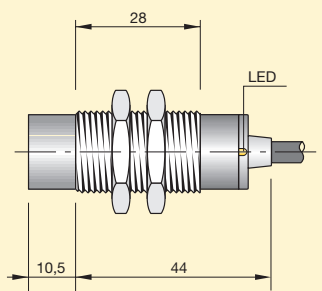
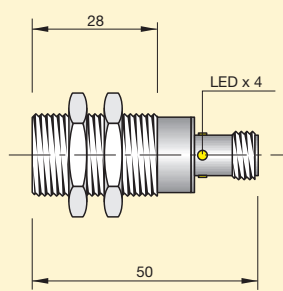
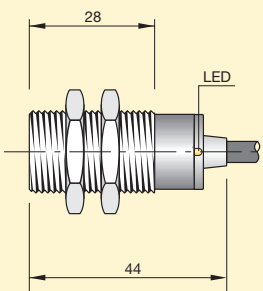
		mm	■ ▲	■ ▲
AMPLIFICATI 3 FILI C.C. AMPLIFIED 3 WIRES D.C.	NPN	NO	SI18SM - C5 NPN NO S I18000503	SI18SM - C5 NPN NO H S I18000506
		NC	SI18SM - C5 NPN NC S I18000511	SI18SM - C5 NPN NC H S I18000514
	PNP	NO	SI18SM - C5 PNP NO S I18000507	SI18SM - C5 PNP NO H S I18000510
		NC	SI18SM - C5 PNP NC S I18000515	SI18SM - C5 PNP NC H S I18000518
AMPLIFICATI 4 FILI C.C. ANTIVALENTI AMPLIFIED 4 WIRES D.C. ANTIPHASE	NPN	NO+NC		
	PNP	NO+NC		
Distanza di intervento Sn Switching distance Sn	mm	5		5
Tensione continua (ond. residua ≤ 10%) Continuous voltage (residual ripple ≤ 10%)	V			10 ÷ 30
Isteresi Hysteresis	% Sn			< 10
Frequenza max di lavoro Switching frequency	Hz			1000
Ripetibilità Repeatability	% Sn			≤ 3
Corrente max di uscita Max output current	mA			200
Assorbimento a 24Vcc Absorption at 24Vdc	mA			< 15
Caduta di tensione (uscita attivata) Voltage drop (sensor ON)	V			< 1.8
Protezione al cortocircuito Short circuit protection				Presente Incorporated
Led visualizzatore Led				Presente Incorporated
Limiti di temperatura Temperature limits	°C			-25 ÷ +70
Grado di protezione IP rating	IP	67		In funzione del connettore Depending on connector
Custodia Housing			Ottone nichelato Nickelled brass	
Cavo PVC PVC Cable	2m	3 x 0.35 mm <sup>2</sup>		
Attacco per connettore Connector plug				H (M12)
Schemi di collegamento Wiring diagrams				Vedi pag. 7 See page 7
Collegamento con connettore Connection with connector				Vedi pag. 8 - fig. 6 See page 8 - pict. 6
Norme per installazione Instructions for installation				Vedi pag. 9 See page 9

# SENSORI INDUTTIVI M18 x 1

## INDUCTIVE SENSORS M18 x 1



- CUSTODIA CILINDRICA CORTA SERIE S - 3/4 FILI IN C.C. - ESECUZIONE-C
- CYLINDRICAL SHORT HOUSING S SERIES - 3/4 WIRES D.C. - VERSION-C



★ ▲	★ ▲	★ ●	★ ●
SI18SS - DC8 NPN NO S I18000519	SI18SS - DC8 NPN NO H S I18000522		
SI18SS - DC8 NPN NC S I18000527	SI18SS - DC8 NPN NC H S I18000530		
SI18SS - DC8 PNP NO S I18000523	SI18SS - DC8 PNP NO H S I18000526		
SI18SS - DC8 PNP NC S I18000531	SI18SS - DC8 PNP NC H S I18000534		
SI18SS - DC8 NPN NO + NC S I18000551	SI18SS - DC8 NPN NO + NC H S I18000554	SI18SS - DCE16 NPN NO + NC S I18000559	SI18SS - DCE16 NPN NO + NC H S I18000562
SI18SS - DC8 PNP NO + NC S I18000555	SI18SS - DC8 PNP NO + NC H S I18000558	SI18SS - DCE16 PNP NO + NC S I18000563	SI18SS - DCE16 PNP NO + NC H S I18000566
8	8	16	16

10 ÷ 30

< 10

400

200

≤ 3

200

< 15

< 1.8

Presente  
Incorporated

Presente  
Incorporated

-25 ÷ +70

67

In funzione del connettore  
Depending on connector

67

In funzione del connettore  
Depending on connector

Acciaio inox  
Stainless steel

3 x 0.25 mm<sup>2</sup> - 4 x 0.25 mm<sup>2</sup>

4 x 0.25 mm<sup>2</sup>

H (M12)

H (M12)

Vedi pag. 7  
See page 7

Vedi pag. 8 - fig. 6  
See page 8 - pict. 6

Vedi pag. 8 - fig. 6  
See page 8 - pict. 6

Vedi pag. 9  
See page 9

# SENSORI INDUTTIVI M18 x 1

## INDUCTIVE SENSORS M18 x 1



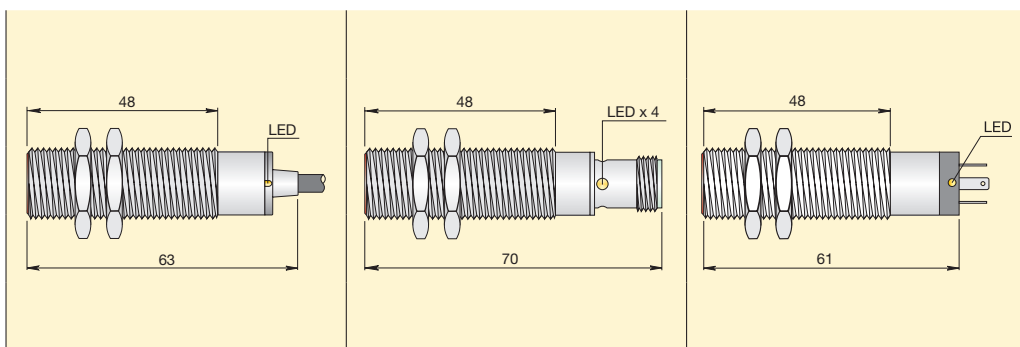
- CUSTODIA CILINDRICA LUNGA - 3/4 FILI IN C.C. - ESECUZIONE-C
- CYLINDRICAL LONG HOUSING - 3/4 WIRES D.C. - VERSION-C

- IMMUNITÀ IRRADIATA: 20 V/m
- RADIATED, RADIO-FREQUENCY ELECTROMAGNETIC FIELD IMMUNITY TEST: 20 V/m

- PORTATA STANDARD  
STANDARD SWITCHING DISTANCE
- ▲ TOTALMENTE SCHERMATI  
EMBEDDABLE (FLUSH MOUNTING)
- PARZIALMENTE SCHERMATI  
NOT EMBEDDABLE (NON FLUSH MOUNTING)

### CARATTERISTICHE TECNICHE TECHNICAL CHARACTERISTICS

Dimensioni / Dimensions



		mm	■ ▲	■ ▲	■ ▲
<b>AMPLIFICATI 3 FILI C.C. AMPLIFIED 3 WIRES D.C.</b>	NPN	NO	<b>SI18 - C5 NPN NO</b> I18000036	<b>SI18 - C5 NPN NO H</b> I18000037	<b>SI18 - C5 NPN NO K</b> I18000039
		NC	<b>SI18 - C5 NPN NC</b> I18000029	<b>SI18 - C5 NPN NC H</b> I18000030	<b>SI18 - C5 NPN NC K</b> I18000032
	PNP	NO	<b>SI18 - C5 PNP NO</b> I18000056	<b>SI18 - C5 PNP NO H</b> I18000057	<b>SI18 - C5 PNP NO K</b> I18000059
		NC	<b>SI18 - C5 PNP NC</b> I18000049	<b>SI18 - C5 PNP NC H</b> I18000050	<b>SI18 - C5 PNP NC K</b> I18000052
<b>AMPLIFICATI 4 FILI C.C. ANTIVALENTI AMPLIFIED 4 WIRES D.C. ANTIPHASE</b>	NPN	NO+NC	<b>SI18 - C5 NPN NO + NC</b> I18000043	<b>SI18 - C5 NPN NO + NC H</b> I18000044	<b>SI18 - C5 NPN NO + NC K</b> I18000046
	PNP	NO+NC	<b>SI18 - C5 PNP NO + NC</b> I18000064	<b>SI18 - C5 PNP NO + NC H</b> I18000065	<b>SI18 - C5 PNP NO + NC K</b> I18000067
Distanza di intervento $S_n$ Switching distance $S_n$	mm		5	5	5
Tensione continua (ond. residua $\leq 10\%$ ) Continuous voltage (residual ripple $\leq 10\%$ )	V			10 ÷ 30	
Isteresi Hysteresis	% $S_n$			< 10	
Frequenza max di lavoro Switching frequency	Hz			1000	
Ripetibilità Repeatability	% $S_n$			$\leq 3$	
Corrente max di uscita Max output current	mA			200	
Assorbimento a 24Vcc Absorption at 24Vdc	mA			< 15	
Caduta di tensione (uscita attivata) Voltage drop (sensor ON)	V			< 1.8	
Protezione al cortocircuito Short circuit protection				Presente Incorporated	
Led visualizzatore Led				Presente Incorporated	
Limiti di temperatura Temperature limits	°C			-25 ÷ +85	
Grado di protezione IP rating	IP		67	In funzione del connettore Depending on connector	65
Custodia Housing				Ottone nichelato Nickelled brass	
Cavo PVC PVC Cable	2m		3 x 0.25 mm <sup>2</sup> - 4 x 0.25 mm <sup>2</sup>		
Attacco per connettore Connector plug				H (M12)	K (mod. 11)
Schemi di collegamento Wiring diagrams				Vedi pag. 7 See page 7	
Collegamento con connettore Connection with connector				Vedi pag. 8 - fig. 6 See page 8 - pict. 6	Vedi pag. 8 - fig. 9 See page 8 - pict. 9
Norme per installazione Instructions for installation				Vedi pag. 9 See page 9	

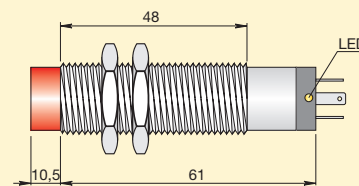
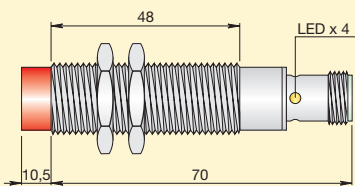
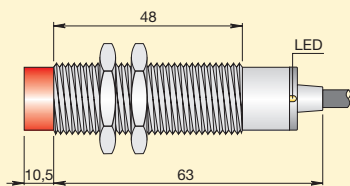
# SENSORI INDUTTIVI M18 x 1

## INDUCTIVE SENSORS M18 x 1



- CUSTODIA CILINDRICA LUNGA - 3/4 FILI IN C.C. - ESECUZIONE-C
- CYLINDRICAL LONG HOUSING - 3/4 WIRES D.C. - VERSION-C

- IMMUNITÀ IRRADIATA: 20 V/m
- RADIATED, RADIO-FREQUENCY ELECTROMAGNETIC FIELD IMMUNITY TEST: 20 V/m



SI18 - CE8 NPN NO  
I18000077

SI18 - CE8 NPN NC  
I18000070

SI18 - CE8 PNP NO  
I18000097

SI18 - CE8 PNP NC  
I18000090

SI18 - CE8 NPN NO + NC  
I18000084

SI18 - CE8 PNP NO + NC  
I18000104

8

SI18 - CE8 NPN NO H  
I18000078

SI18 - CE8 NPN NC H  
I18000071

SI18 - CE8 PNP NO H  
I18000098

SI18 - CE8 PNP NC H  
I18000091

SI18 - CE8 NPN NO + NC H  
I18000085

SI18 - CE8 PNP NO + NC H  
I18000105

8

SI18 - CE8 NPN NO K  
I18000080

SI18 - CE8 NPN NC K  
I18000073

SI18 - CE8 PNP NO K  
I18000100

SI18 - CE8 PNP NC K  
I18000093

SI18 - CE8 NPN NO + NC K  
I18000087

SI18 - CE8 PNP NO + NC K  
I18000107

8

10 ÷ 30

< 10

1000

≤ 3

200

< 15

< 1.8

Presente  
Incorporated

Presente  
Incorporated

-25 ÷ +85

67

In funzione del connettore  
Depending on connector

65

Ottone nichelato  
Nickelled brass

3 x 0.25 mm<sup>2</sup> - 4 x 0.25 mm<sup>2</sup>

H (M12)

K (mod. 11)

Vedi pag. 7  
See page 7

Vedi pag. 8 - fig. 6  
See page 8 - pict. 6

Vedi pag. 8 - fig. 9  
See page 8 - pict. 9

Vedi pag. 9  
See page 9

# SENSORI INDUTTIVI M18 x 1

## INDUCTIVE SENSORS M18 x 1

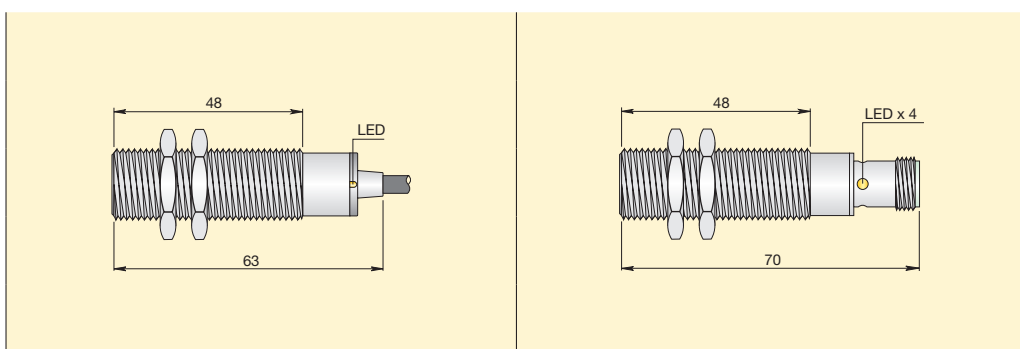


- CUSTODIA CILINDRICA LUNGA PORTATA MAGGIORATA - 3 FILI IN C.C. - ESECUZIONE-C
- CYLINDRICAL LONG HOUSING EXTENDED SWITCHING DISTANCE - 3 WIRES D.C. - VERSION-C
- IMMUNITÀ IRRADIATA: 20 V/m
- RADIATED, RADIO-FREQUENCY ELECTROMAGNETIC FIELD IMMUNITY TEST: 20 V/m

- ★ PORTATA MAGGIORATA  
EXTENDED SWITCHING DISTANCE
- ▲ TOTALMENTE SCHERMATI  
EMBEDDABLE (FLUSH MOUNTING)
- PARZIALMENTE SCHERMATI  
NOT EMBEDDABLE (NON FLUSH MOUNTING)

### CARATTERISTICHE TECNICHE TECHNICAL CHARACTERISTICS

Dimensioni / Dimensions



Dimensioni / Dimensions		mm	★ ▲	★ ▲
AMPLIFICATI 3 FILI C.C. AMPLIFIED 3 WIRES D.C.	NPN	NO	SI18 - DC8 NPN NO I18000453	SI18 - DC8 NPN NO H I18000400
		NC	SI18 - DC8 NPN NC I18000449	SI18 - DC8 NPN NC H I18000452
	PNP	NO	SI18 - DC8 PNP NO I18000431	SI18 - DC8 PNP NO H I18000399
		NC	SI18 - DC8 PNP NC I18000396	SI18 - DC8 PNP NC H I18000458
Distanza di intervento S <sub>n</sub> Switching distance S <sub>n</sub>	mm	8		8
Tensione continua (ond. residua ≤ 10%) Continuous voltage (residual ripple ≤ 10%)	V	10 ÷ 30		
Isteresi Hysteresis	% S <sub>n</sub>	< 10		
Frequenza max di lavoro Switching frequency	Hz	400		
Ripetibilità Repeatability	% S <sub>n</sub>	≤ 3		
Corrente max di uscita Max output current	mA	200		
Assorbimento a 24Vcc Absorption at 24Vdc	mA	< 15		
Caduta di tensione (uscita attivata) Voltage drop (sensor ON)	V	< 1.8		
Protezione al cortocircuito Short circuit protection		Presente Incorporated		
Led visualizzatore Led		Presente Incorporated		
Limiti di temperatura Temperature limits	°C	-25 ÷ +85		
Grado di protezione IP rating	IP	67		
Custodia Housing		Ottone nichelato Nickelled brass		
Cavo PVC PVC Cable	2m	3 x 0.25 mm <sup>2</sup>		
Attacco per connettore Connector plug		H (M12)		
Schemi di collegamento Wiring diagrams		Vedi pag. 7 See page 7		
Collegamento con connettore Connection with connector		Vedi pag. 8 - fig. 6 See page 8 - pict. 6		
Norme per installazione Instructions for installation		Vedi pag. 9 See page 9		

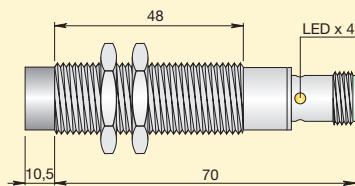
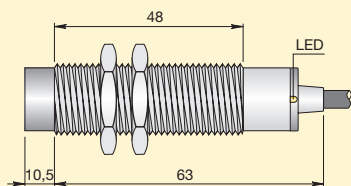
# SENSORI INDUTTIVI M18 x 1

## INDUCTIVE SENSORS M18 x 1



- CUSTODIA CILINDRICA LUNGA PORTATA MAGGIORATA - 3 FILI IN C.C. - ESECUZIONE-C
- CYLINDRICAL LONG HOUSING EXTENDED SWITCHING DISTANCE - 3 WIRES D.C. - VERSION-C

- IMMUNITÀ IRRADIATA: 20 V/m
- RADIATED, RADIO-FREQUENCY ELECTROMAGNETIC FIELD IMMUNITY TEST: 20 V/m



**SI18 - DCE16 NPN NO**  
I18000465

**SI18 - DCE16 NPN NC**  
I18000461

**SI18 - DCE16 PNP NO**  
I18000475

**SI18 - DCE16 PNP NC**  
I18000474

16



**SI18 - DCE16 NPN NO H**  
I18000473

**SI18 - DCE16 NPN NC H**  
I18000464

**SI18 - DCE16 PNP NO H**  
I18000476

**SI18 - DCE16 PNP NC H**  
I18000470

16

10 ÷ 30

< 10

200

≤ 3

200

< 15

< 1.8

Presente  
*Incorporated*

Presente  
*Incorporated*

-25 ÷ +85

67

Ottone nichelato  
*Nickelled brass*

3 x 0.25 mm<sup>2</sup>

H (M12)

Vedi pag. 7  
*See page 7*

Vedi pag. 8 - fig. 6  
*See page 8 - pict. 6*

Vedi pag. 9  
*See page 9*

# SENSORI INDUTTIVI M18 x 1

## INDUCTIVE SENSORS M18 x 1



- CUSTODIA CILINDRICA LUNGA - 2 FILI IN C.C. - ESECUZIONE-B
- CYLINDRICAL LONG HOUSING - 2 WIRES D.C. - VERSION-B

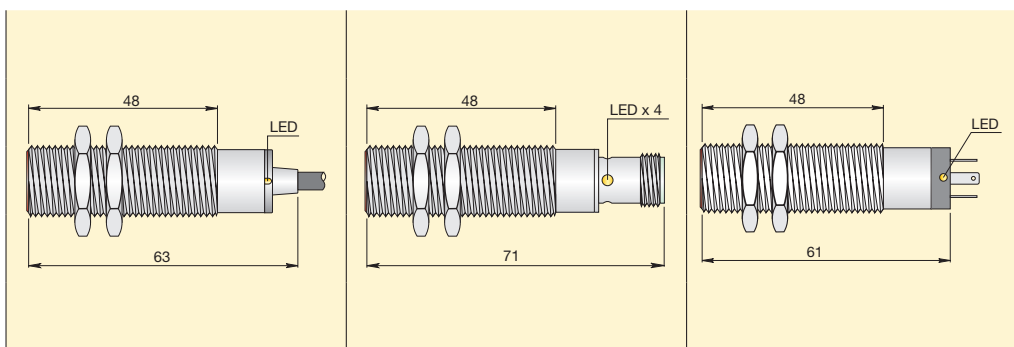
- USCITA NO/NC PROGRAMMABILE
- PROGRAMMABLE NO/NC OUTPUT

- PORTATA STANDARD  
STANDARD SWITCHING DISTANCE
- ▲ TOTALMENTE SCHERMATI  
EMBEDDABLE (FLUSH MOUNTING)
- PARZIALMENTE SCHERMATI  
NOT EMBEDDABLE (NON FLUSH MOUNTING)

### CARATTERISTICHE TECNICHE TECHNICAL CHARACTERISTICS

Dimensioni / Dimensions

mm



### AMPLIFICATI 2 FILI C.C. AMPLIFIED 2 WIRES D.C.

**SI18SM - B5 NO/NC**  
**I18000637**

**SI18SM - B5 NO/NC H**  
**I18000640**

**SI18SM - B5 NO/NC K**  
**I18000655**

Distanza di intervento Sn Switching distance Sn	mm	5	5	5
Tensione continua (ond. residua ≤ 10%) Continuous voltage (residual ripple ≤ 10%)	V	10 ÷ 55		
Isteresi Hysteresis	% Sn	< 10		
Frequenza max di lavoro Switching frequency	Hz	1000		
Ripetibilità Repeatability	% Sn	≤ 3		
Corrente max di uscita Max output current	mA	100		
Corrente min. di uscita Min. output current	mA	1.5		
Corrente residua Residual current	mA	< 0.6		
Caduta di tensione (uscita attivata) Voltage drop (sensor ON)	V	< 6.5		
Protezione al cortocircuito Short circuit protection		Presente Incorporated		
Led visualizzatore Led		Presente Incorporated		
Limiti di temperatura Temperature limits	°C	-25 ÷ +70		
Grado di protezione IP rating	IP	67	In funzione del connettore Depending on connector	65
Custodia Housing		Ottone nichelato Nickelled brass		
Cavo PVC PVC Cable	2m	2 x 0.50 mm <sup>2</sup>		
Attacco per connettore Connector plug			H (M12)	K (mod. 11)
Schemi di collegamento Wiring diagrams		Vedi pag. 7 See page 7		
Collegamento con connettore Connection with connector			Vedi pag. 8 - fig. 11 See page 8 - pict. 11	Vedi pag. 8 - fig. 12 See page 8 - pict. 12
Norme per installazione Instructions for installation		Vedi pag. 9 See page 9		

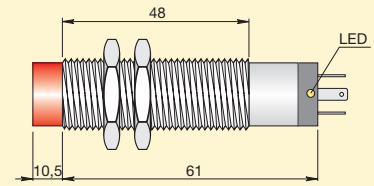
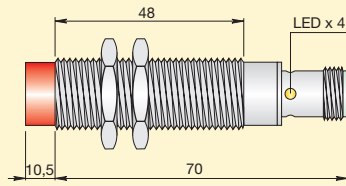
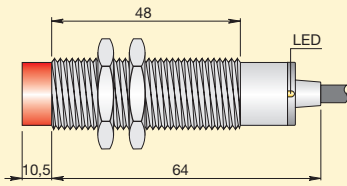
# SENSORI INDUTTIVI M18 x 1

## INDUCTIVE SENSORS M18 x 1



- CUSTODIA CILINDRICA LUNGA - 2 FILI IN C.C. - ESECUZIONE-B
- CYLINDRICAL LONG HOUSING - 2 WIRES D.C. - VERSION-B

- USCITA NO/NC PROGRAMMABILE
- PROGRAMMABLE NO/NC OUTPUT



**SI18SM - BE8 NO/NC**  
I18000641

**SI18SM - BE8 NO/NC H**  
I18000644

**SI18SM - BE8 NO/NC K**  
I18000656

8

8

8

10 ÷ 55

< 10

1000

≤ 3

100

1.5

< 0.6

< 6.5

Presente  
*Incorporated*

Presente  
*Incorporated*

-25 ÷ +70

67

In funzione del connettore  
*Depending on connector*

65

Ottone nichelato  
*Nickelled brass*

2 x 0.50 mm<sup>2</sup>

H (M12)

K (mod. 11)

Vedi pag. 7  
*See page 7*

Vedi pag. 8 - fig. 11  
*See page 8 - pict. 11*

Vedi pag. 8 - fig. 12  
*See page 8 - pict. 12*

Vedi pag. 9  
*See page 9*



# SENSORI INDUTTIVI M18 x 1

## INDUCTIVE SENSORS M18 x 1

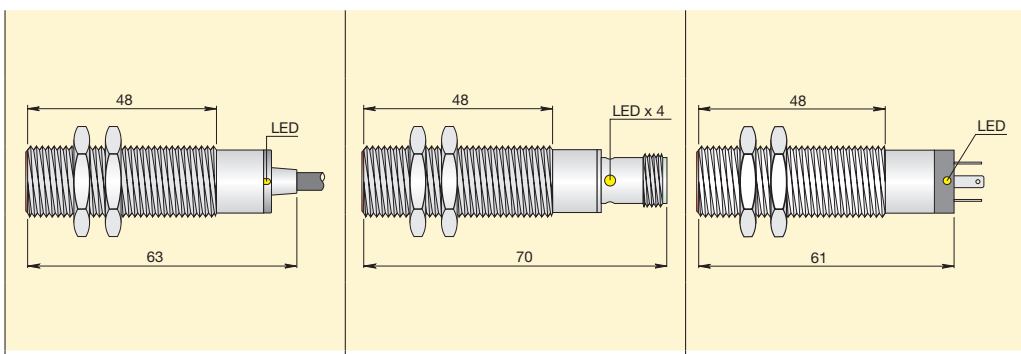


- CUSTODIA CILINDRICA LUNGA - 2 FILI IN C.A. - ESECUZIONE-A
- CYLINDRICAL LONG HOUSING - 2 WIRES A.C. - VERSION-A

- PORTATA STANDARD  
STANDARD SWITCHING DISTANCE
- ▲ TOTALMENTE SCHERMATI  
EMBEDDABLE (FLUSH MOUNTING)
- PARZIALMENTE SCHERMATI  
NOT EMBEDDABLE (NON FLUSH MOUNTING)

### CARATTERISTICHE TECNICHE TECHNICAL CHARACTERISTICS

Dimensioni / Dimensions		mm	■ ▲	■ ▲	■ ▲
AMPLIFICATI 2 FILI C.A. AMPLIFIED 2 WIRES A.C.		NO	SI18 - A5 NO I18000006	SI18 - A5 NO H I18000004	SI18 - A5 NO K I18000005
		NC	SI18 - A5 NC I18000003	SI18 - A5 NC H I18000001	SI18 - A5 NC K I18000002
Distanza di intervento Sn Switching distance Sn	mm	5			5
Tensione alternata 50 ÷ 60 Hz Alternating voltage 50 ÷ 60 Hz	V				20 ÷ 250
Isteresi Hysteresis	% Sn				< 10
Frequenza max di lavoro Switching frequency	Hz				12
Ripetibilità Repeatability	% Sn				≤ 3
Corrente max di uscita Max output current	mA				300
Corrente min. di uscita Min. output current	mA				5
Corrente max di spunto per 20 mS Max peack current for 20 mS	A				1.5
Corrente residua Residual current	mA				< 1
Caduta di tensione (uscita attivata) Voltage drop (sensor ON)	V				< 6
Led visualizzatore Led					Presente Incorporated
Limiti di temperatura Temperature limits	°C				-25 ÷ +70
Grado di protezione IP rating	IP	67	In funzione del connettore Depending on connector		65
Custodia Housing					Ottone nichelato Nickelled brass
Cavo PVC PVC Cable	2m	2 x 0.50 mm <sup>2</sup>			
Attacco per connettore Connector plug				H (M12)	K (mod. 11)
Schemi di collegamento Wiring diagrams					Vedi pag. 7 See page 7
Collegamento con connettore Connection with connector				Vedi pag. 8 - fig. 7 See page 8 - pict. 7	Vedi pag. 8 - fig. 8 See page 8 - pict. 8
Norme per installazione Instructions for installation					Vedi pag. 9 See page 9

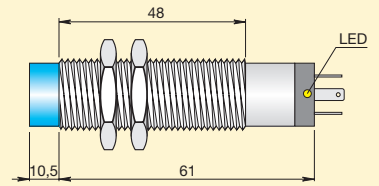
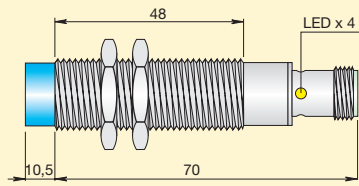
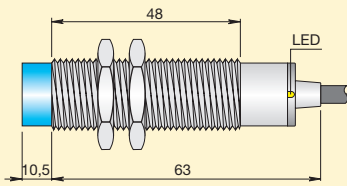


# SENSORI INDUTTIVI M18 x 1

## INDUCTIVE SENSORS M18 x 1



- CUSTODIA CILINDRICA LUNGA - 2 FILI IN C.A. - ESECUZIONE-A
- CYLINDRICAL LONG HOUSING - 2 WIRES A.C. - VERSION-A



**SI18 - AE8 NO**  
I18000012

**SI18 - AE8 NO H**  
I18000010

**SI18 - AE8 NO K**  
I18000011

**SI18 - AE8 NC**  
I18000009

**SI18 - AE8 NC H**  
I18000007

**SI18 - AE8 NC K**  
I18000008

8

8

8

20 ÷ 250

< 10

12

≤ 3

300

5

1.5

< 1

< 6

Presente  
*Incorporated*

-25 ÷ +70

67

In funzione del connettore  
*Depending on connector*

65

Ottone nichelato  
*Nickelled brass*

2 x 0.50 mm<sup>2</sup>

H (M12)

K (mod. 11)

Vedi pag. 7  
*See page 7*

Vedi pag. 8 - fig. 7  
*See page 8 - pict. 7*

Vedi pag. 8 - fig. 8  
*See page 8 - pict. 8*

Vedi pag. 9  
*See page 9*